

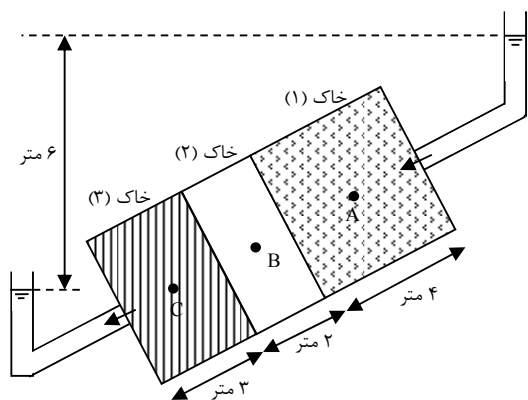
امتحان میان ترم درس مکانیک خاک - جزوه بسته

نام و نام خانوادگی:

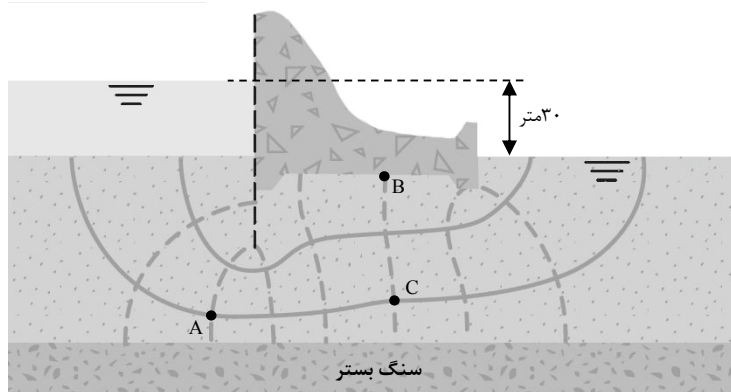
شماره دانشجویی:

مدت زمان: ۷۵ دقیقه

- ۱- خاک های برجا را مختصرا معرفی نموده و مشکل دانه بندی آن ها را به همراه دلیل شرح دهید. (۰/۷۵)
- ۲- کانی های رسی را فقط نام برده و کدام یک از این کانی ها دارای بیشترین سطح مخصوص می باشند. (۱/۰)
- ۳- یک خاک با نسبت تخلخل ۰/۷۵ و چگالی ویژه دانه های ۲/۷۱ دارای درصد رطوبت ۲۱/۵ می باشد، مطلوبست محاسبه: درجه اشباع و وزن مخصوص خشک و میزان آب لازم برای اشباع کامل یک متر مکعب از خاک مفروض. (۰/۷۵)
- ۴- مطلوبست طبقه بندی خاک زیر در سیستم طبقه بندی متحد: (۰/۵)
(درصد عبوری از الک های ۴ و ۲۰۰ به ترتیب برابر ۹۹ و ۷۶ درصد، حدود روانی و خمیری به ترتیب برابر ۶۰ و ۳۲ درصد)
- ۵- در شکل زیر در صورتی ضرایب نفوذپذیری خاک های ۱، ۲ و ۳ به ترتیب برابر 10^{-2} ، 10^{-3} و 10^{-4} سانتی متر بر ثانیه باشد، مطلوبست:
الف) اختلاف هد جریان در نقاط A، B و C در وسط طول خاک های ۱ و ۲ و ۳. (۰/۷۵)
ب) ضریب نفوذپذیری معادل سه لایه خاک برای جریان نشان داده شده. (۰/۲۵)
ج) دبی آب عبوری از سه لایه خاک بر حسب متر مکعب در یک ساعت. (۰/۲۵)



- ۶- در شکل زیر در صورتی که ضریب نفوذپذیری خاک برابر 8×10^{-3} سانتی متر بر ثانیه باشد، مطلوبست:



- الف) اختلاف هد جریان در نقاط A، B و C (۰/۷۵)
- ب) دبی کل جریان آب در زیر سد برای واحد طول سد. (۰/۵)
- ج) توزیع فشار برکنش در زیر سد برای واحد طول سد. (۰/۵)

موفق باشید (علی میرزایی)