

بِسْمِ اللّٰهِ الرَّحْمٰنِ الرَّحِیْمِ

مبانی کانه آرایي

(خردایش)

دکتر سید محمد رضویان

عضو هیات علمی دانشگاه کاشان

# خردایش

## □ مقدمه

✓ عملیات خردایش به منظور آزادسازی کانی با ارزش از گانگ، قبل از مرحله پرعیارسازی انجام می شود.

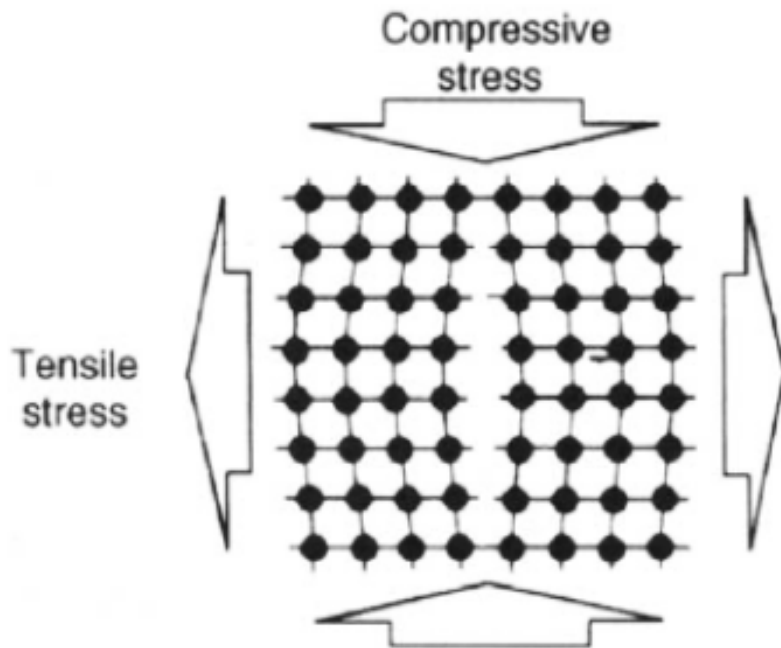
✓ در کارخانه های فرآوری، عملیات خردایش اولین مرحله فرآیند را تشکیل می دهد.

✓ عملیات خردایش شامل دو مرحله کلی می باشد: سنگ شکنی (Crushing) و آسیاکنی (Grinding) (نرم کنی).

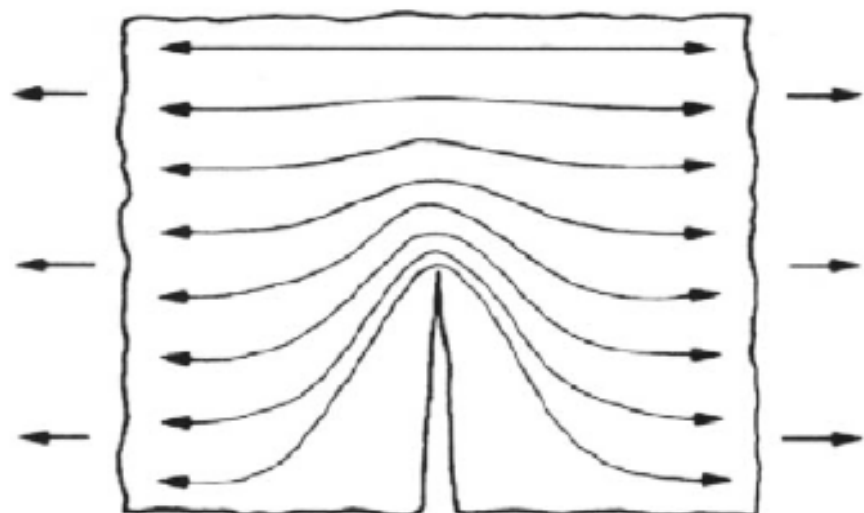
✓ سنگ شکنی یک فرآیند خشک است اما مرحله آسیاکنی معمولاً بصورت تر انجام می شود.

## □ اصول خردایش

- ✓ اغلب کانی ها بصورت مواد کریستالی هستند که اتمها در آنها بطور منظم در یک شبکه سه بعدی قرار گرفته اند.
- ✓ نحوه آرایش اتمها توسط اندازه و نوع پیوندهای شیمیایی و فیزیکی تعیین می شود.



- ✓ پیوندهای بین اتمی فقط در فواصل کم اتمها از یکدیگر موثر است و در اثر افزایش فاصله اتمها در اثر تنش های کششی، امکان شکست ذره وجود دارد.



✓ توزیع تنش در داخل یک سنگ حتی اگر بارگذاری یکنواخت باشد، همگن نیست.

✓ توزیع تنش به خواص مکانیکی هر کانی بستگی دارد، اما مهمتر از آن به وجود ترک‌ها وابسته است.

✓ نوک تنش بعنوان محل تمرکز تنش عمل می‌کنند.

✓ افزایش تنش در نوک ترک متناسب با ریشه دوم طول ترک بر جهت تنش می‌باشد. بنابراین یک مقدار بحرانی طول ترک در هر سطح تنش وجود دارد که با افزایش آن، افزایش تنش حاصله باعث شکستن پیوند اتمی می‌شود.

✓ رشد طول ترک‌ها به عواملی نظیر مقدار تنش، جهت تنش، نوع سنگ، اندازه ذرات، نوع کانی و غیره بستگی دارد.

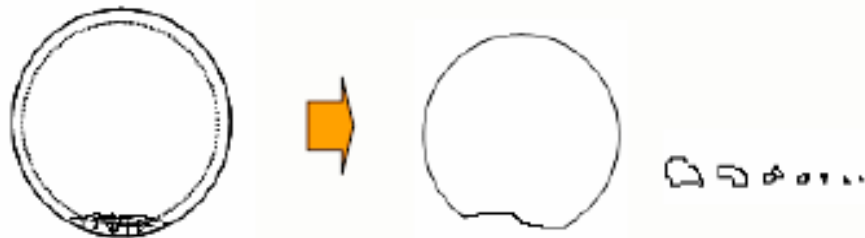
✓ برای اینکه یک ذره شکسته شود، تنشی به اندازه بسیار زیاد که از مقاومت شکست ذره پیشی بگیرد، لازم است.

✓ در تئوری‌های خردایش فرض بر شکننده بودن مواد است ولی در عمل، کریستالها می‌توانند انرژی را بدون شکستن در خود ذخیره کنند و در موقع برداشتن تنش آن را آزاد کنند (رفتار الاستیک).

✓ مواد شکننده انرژی کرنش را توسط انتشار تنش آزاد می‌کنند ولی بعضی مواد این انرژی را با مکانیزم جریان پلاستیک آزاد می‌کنند.

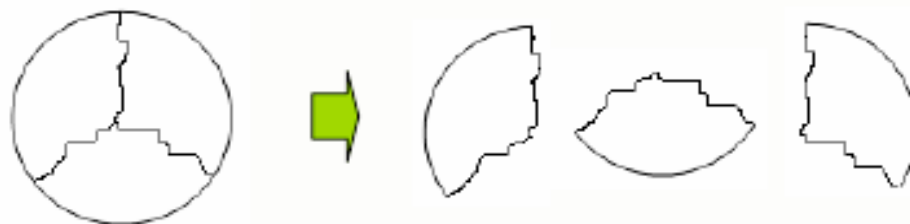
## □ مکانیزم های شکست

### ▪ سایش (Abrasion)



در اثر برخورد ذرات به یکدیگر فشار نقطه ای روی می دهد که حاصل آن تولید ذرات خیلی ریز (نرمه) می باشد. در این حالت به علت کوچک بودن انرژی اعمالی تنش موضعی رخ داده و سطح شکستگی کوچک است و با تولید نرمه همراه می باشد.

### ▪ شکاف پذیری (Cleavage)



انرژی اعمال شده به اندازه ای است که منجر به شکست نواحی نسبتا کمی شده و تعداد ذرات تولیدی کم می باشد. ابعاد ذرات تولید شده نزدیک به ذره اصلی می باشد.

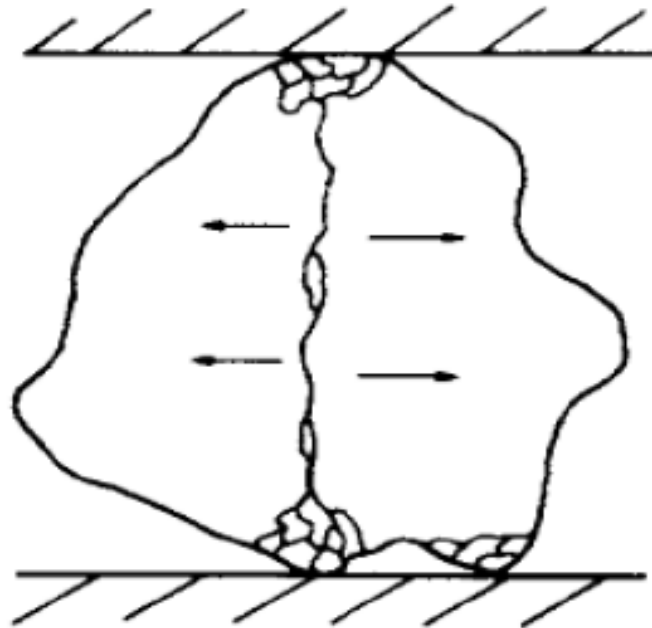
### ▪ خرد شدن (Shatter)



انرژی اعمال شده خیلی بیشتر از انرژی لازم برای شکست می باشد. در این حالت نواحی زیادی از ذره بیش از حد بارگذاری شده و تعداد زیادی از ذرات با طیف وسیعی از اندازه ها حاصل می شود. این مکانیزم تحت شرایط بارگذاری سریع مثل وارد کردن ضربه با سرعت زیاد اتفاق می افتد.

## نکته: ↴

در عمل، مکانیزم های فوق بصورت مجزا اتفاق نمی افتد. در دستگاههای خردایش با ترکیبی از مکانیزم های فوق مواجه هستیم.



برای کاهش نرمه تولیدی در اثر سایش، باید سطح تماس محل اعمال نیرو با سنگ کاهش داده شود، از اینرو در شکن های فکی سطح تماس را آج دار می سازند.

## □ تئوری خردایش

- ✓ در تئوری های خردایش رابطه انرژی ورودی و اندازه ذرات تولید شده بررسی می شود.
- ✓ در عملیات خردایش مشکل اصلی تلف شدن انرژی است. بعنوان مثال در آسیاهای گلوله ای کمتر از یک درصد انرژی مصرفی صرف کاهش ابعاد ذرات می شود.
- ✓ بخش اعظم انرژی مصرفی از طرق مختلف تلف می شود:
- ❖ انرژی مکانیکی تبدیل شده به حرارت، ارتعاش و ...
- ❖ اصطکاک بین قطعات جسم یا بین این قطعات و بدنه وسیله خرد کننده.
- ❖ تغییر شکل ساختمانی قطعات بدون آنکه منجر به متلاشی شدن آنها شود.
- ✓ در طی سالیان مختلف سعی شده تا قوانینی برای خرد کردن تدوین شود تا بتوان بوسیله آن رابطه بین انرژی مصرفی و میزان خرد کردن را تعیین کرد.



## □ قانون ریتینگر (Rittinger)

انرژی لازم برای کاهش اندازه ذرات متناسب با مساحت سطوح ایجاد شده می باشد.

$$E = K_1 (S_2 - S_1)$$

E: انرژی ورودی  
K1: عدد ثابت  
S1: مساحت ذرات ابتدایی  
S2: مساحت ذرات محصول نهایی

چون به ازای حجم ثابت مواد، S با  $1/d$  متناسب است، خواهیم داشت:

$$E = K_2 \left( \frac{1}{d_2} - \frac{1}{d_1} \right)$$

این قانون برای نرم کردن ذرات در دامنه ۱۰ تا ۱۰۰ میکرون (مرحله آسیابگری) کاربرد دارد.

## □ قانون کیک (Kick)

انرژی لازم برای کاهش اندازه ذرات متناسب با کاهش حجم ذرات مورد نظر می باشد.

$$E = K_3 \ln \left( \frac{d_2}{d_1} \right)$$

قانون کیک از نظر تئوری در مورد مواد هموزنی که تحت تاثیر نیروی ساده کششی یا فشاری درست است و در عمل برای خورد کردن موادی با ابعاد بزرگتر از ۱۲۵ میلیمتر (مرحله سنگ شکنی) کاربرد دارد.



## □ قانون باند (Bond)

✓ رابطه باند، یک رابطه صرفاً تجربی است که بوسیله آسیا کردن غیر پیوسته تعداد زیادی از گانه ها بدست آمده است.

✓ چنانچه جسمی با ابعاد  $F$  توسط نیروی فشاری یا کششی تبدیل به قطعاتی به اندازه  $P$  شود، در ابتدا که نیروی وارد شده در داخل جسم توزیع می شود، متناسب با حجم جسم است. پس از ایجاد شکاف این نیرو در طول شکاف متمرکز می شود و در نتیجه متناسب با طول شکاف ایجاد شده خواهد بود.

$$W = 10W_i \left( \frac{1}{\sqrt{P}} - \frac{1}{\sqrt{F}} \right)$$

$W$ : کار ورودی (کیلو وات ساعت بر تن کوچک)

$w_i$ : اندیس کار (کیلو وات ساعت بر تن کوچک)

$F$ : قطری که ۸۰٪ خوراک از آن می گذرد (میکرون)

$P$ : قطری که ۸۰٪ محصول از آن می گذرد (میکرون)

✓ اندیس کار ( $W_i$ )

✓ مقدار انرژی لازم برای کاهش ابعاد یک تن کوچک (۹۰۷ کیلوگرم) ماده معدنی از ابعاد خوراک بینهایت تا ابعادی که ۸۰٪ آن از سرنبدی با دهانه ۱۰۰ میکرون عبور کنند.

✓ اندیس کار نشان دهنده مقاومت مواد در برابر سنگ شکنی و آسیاکنی می باشد.

$$W_i = K \left( \frac{1}{\sqrt{100}} - \frac{1}{\sqrt{\infty}} \right)$$

## نکته: ↘

✓ در صورت تغییر واحد کار از تن کوچک به تن متریک رابطه باند بصورت زیر خواهد بود:

$$W = 11.02 W_i \left( \frac{1}{\sqrt{p}} - \frac{1}{\sqrt{F}} \right)$$

## مثال ↘

✓ چه مقدار انرژی برای نرم کردن ذراتی با ابعاد ۴ میلیمتر (۸۰٪ عبوری) به محصولی با اندازه ابعاد ۷۰ میکرون (۸۰٪ عبوری) لازم است (اندیس کار نمونه ۱۴ کیلو وات ساعت بر تن کوچک می باشد).

$$W = 10 W_i \left( \frac{1}{\sqrt{p}} - \frac{1}{\sqrt{F}} \right)$$

$$W = 10 * 14 \left( \frac{1}{\sqrt{70}} - \frac{1}{\sqrt{4000}} \right) = 14.52 kWh / st$$

## □ قانون کلی خردایش


Schomann و Charles قوانین ذکر شده را بصورت یک معادله دیفرانسیل کلی ارائه کردند:


$$d(E) = -K \frac{d(d)}{d^n}$$


$d(d)$ : تغییرات انرژی

$K$  و  $n$ : اعداد ثابت

$d$ : پارامتر متناسب با ابعاد ذره

If  $n=1$    $E = K \ln \left( \frac{d_2}{d_1} \right)$  **قانون کیک**

If  $n=1.5$    $E = K \left( \frac{1}{\sqrt{d_2}} - \frac{1}{\sqrt{d_1}} \right)$  **قانون باند**

If  $n=2$    $E = K \left( \frac{1}{d_2} - \frac{1}{d_1} \right)$  **قانون ریتینگر**

➔ **نکته:**

یکی از محدودیت های قوانین پیشنهاد شده اینست که هیچ حدی برای ابعاد مواد خرد شده پیش بینی نشده است، به عقیده Marchall قانون خردایش باید بگونه ای باشد که با نزدیک شدن ابعاد ذرات به حد مولکولی، انرژی لازم به بینهایت میل کند.

## ➔ نکته:

- معادله باند دارای بیشترین کاربرد عملی در طراحی مدارهای خردایش می باشد. نتایج حاصله از این قانون حد وسطی بین قوانین کیک و ریتینگر است و بدین علت میزان خطای آن کمتر می باشد.
- از نظر باند کوچکترین نقصان ساختمانی باعث سهولت در خورد شدن جسم می شود. بعنوان مثال سطوح کلیواژ در داخل سنگ، حد فاصل دو فاز مینرالوژیک و ... باعث سهولت شکست سنگ خواهد شد.
- وقتی یک ماده در مرزهای دانه به راحتی شکسته می شود و دانه ها سخت باشند، قابلیت خورد شدن با ریز شدن کاهش خواهد یافت.
- در بیشتر تجهیزات خردایش، نیروی لازم برای خورد کردن از طریق فشار اعمال می شود. نیروهای فشاری اعمالی ایجاد نیروهای ثانویه دیگری از قبیل نیروهای برشی و کششی می کند و شکستن جسم عمدتاً تحت تأثیر این نیروها انجام می شود.
- به عقیده باند، مصرف انرژی در مواقعی که مواد در اثر نیروی کششی خورد شود در حدود یک هزارم حالتی است که مواد تحت تأثیر نیروی فشاری خورد می شوند.

## □ نحوه اندازه گیری اندیس باند

- ✓ اندیس کار باند، پارامتر اصلی برای اندازه گیری قابلیت خرد شدن کانه ها می باشد.
- ✓ برای تعیین اندیس کار باند مربوط به کانه های مختلف از دستورالعمل استاندارد دی که توسط خود باند تعیین شده، استفاده می شود.
- ✓ آزمایش باند بسیار زمان بر بوده و نیاز به تجهیزات خاصی دارد.
- ✓ اندیس کار برخی از مواد معدنی در جدول زیر آورده شده است:

<i>Material</i>	<i>Work index</i>	<i>Material</i>	<i>Work index</i>
Barite	4.73	Fluorspar	8.91
Bauxite	8.78	Granite	15.13
Coal	13.00	Graphite	43.56
Dolomite	11.27	Limestone	12.74
Emery	56.70	Quartzite	9.58
Ferro-silicon	10.01	Quartz	13.57

- ✓ اندیس کار مواد ورقه ای نظیر گرافیت و میکا بسیار بالاست. زیرا چنین موادی در اثر خردایش در ابتدا ورقه ورقه و لایه لایه می شوند و برای ریز کردن آنها نیاز به صرف انرژی بیشتری می باشد.

# آسیای استاندارد گلوله ای باند



## ■ محاسبه اندیس کار به روش مقایسه ای

✓ گانه مرجعی با اندیس کار معلوم در مدت زمان مشخص توسط آسیا به روش تر خورد می شود. همین آزمایش بر روی نمونه مورد نظر بصورت کاملا مشابه انجام می شود.

✓ با توجه به وجود شرایط مشابه، کار انجام شده در دو آزمایش با یکدیگر برابر خواهد بود:

$$W_i \left( \frac{1}{\sqrt{P}} - \frac{1}{\sqrt{F}} \right) = W_i' \left( \frac{1}{\sqrt{P'}} - \frac{1}{\sqrt{F'}} \right)$$

✓ با توجه به اینکه اندازه ذرات خوراک و محصول برای گانه مرجع و گانه مورد نظر معلوم است و با توجه به معلوم بودن  $W_i$  (اندریس کار گانه مرجع)، اندیس کار گانه مورد نظر حساب می شود.

✓ روش فوق بسیار ساده و سریع است اما دقت آن کم است که باعث محدودیت در کاربرد آن شده است.



## □ اندیس کار عملیاتی

✓ اگر انرژی لازم برای خردایش در کارخانه اندازه گیری شود، با استفاده از رابطه باند، اندیس کار عملیاتی قابل محاسبه می باشد.

### ➔ مثال

با توجه به داده های زیر، اندیس کار عملیاتی را محاسبه کنید:

$F_{80}$ : 1300 micron

تناژ ورودی : 125 t/h

$P_{80}$ : 81 micron

توان مصرفی : 1060 kW

$$1060 \text{ kW} / 125(\text{t/h}) = 11 W_i \left( \frac{1}{\sqrt{81}} - \frac{1}{\sqrt{1300}} \right) \Rightarrow W_i = 9.25 \text{ kWh/t}$$

## □ کارایی مدار آسیاکنی

$$\text{کارایی مدار آسیاکنی} = \frac{\text{اندریس کار آزمایشگاهی}}{\text{اندریس کار عملیاتی}}$$

# سنگ شکن ها

## □ مقدمه

✓ سنگ شکنی اولین مرحله خردایش مواد معدنی استخراج شده به منظور آزادسازی کانی های با ارزش از گانگ می باشد.

✓ عملیات سنگ شکنی معمولاً در ۲ یا ۳ مرحله و بصورت خشک انجام می شود.

✓ در مرحله اولیه سنگ شکنی، سنگهایی با ابعاد 1.5 متر (قطعات بزرگ حاصل از آتشیاری) تا حد 10 الی 20 سانتی متر خرد می شوند.

✓ سنگ شکن های ثانویه، محصول سنگ شکن های اولیه را تا حد 0/5 تا 2 سانتی متر خرد می کنند.

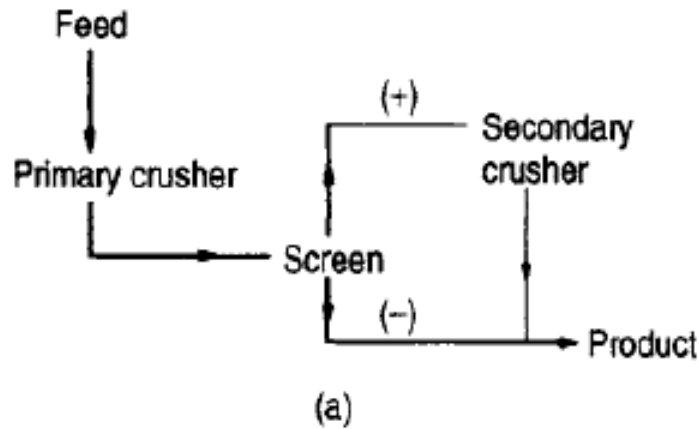
✓ نسبت خردایش را می توان از رابطه زیر محاسبه کرد:

$$R = F_{80}/P_{80}$$

✓ هدف اصلی از طراحی مخازن ذخیره در قبل از سنگ شکن ها، خوراک دهی یکنواخت به مدار سنگ شکنی می باشد.

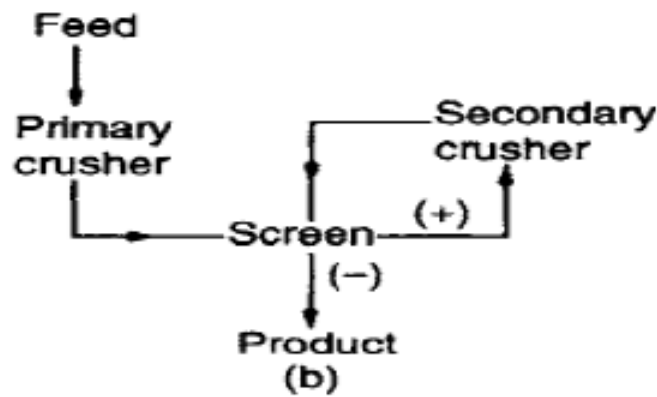
## □ انواع مدارهای سنگ شکنی

▪ سرندهای ارتعاشی قبل از سنگ شکن های ثانویه نصب می شوند که با جدا کردن مواد ریز باعث افزایش ظرفیت مدار سنگ شکنی می شوند.



الف) سنگ شکنی مدار باز (Open-circuit Crushing)

▪ سنگ شکنی مدار باز معمولاً در مرحله سنگ شکنی میانی یا وقتی که خوراک آسیای میله ای، محصول سنگ شکن ثانویه باشد، استفاده می شود.



ب) سنگ شکنی مدار بسته (Closed-circuit Crushing)

▪ اگر محصول سنگ شکن ثانویه خوراک آسیای گلوله ای باشد، از مدار بسته استفاده می شود.

(a) سنگ شکنی مدار باز (b) سنگ شکنی مدار بسته

## □ مزایای سنگ شکنی در مدار بسته

- سنگ شکنی در مسیر بسته تولید محصولی می کند که دانه بندی آن محدودتر و میزان فرم آن کمتر است.
- در مسیر بسته ظرفیت سنگ شکن افزایش یافته و انرژی مصرفی آن کاهش می یابد.
- کار در مدار بسته انعطاف بیشتری به کارخانه سنگ شکنی می دهد.
- در حالت مدار بسته، آزادی بیشتری برای مقابله با تغییرات احتمالی در شرایط کار وجود دارد.
- در این روش با سرشکن کردن بی نظمی های موجود در بار اولیه، دبی محصول خرد شده نیز منظم تر می شود.

## □ سنگ شکن های اولیه

✓ سنگ شکن های اولیه ماشین های خیلی سنگینی هستند که عمدتاً در مدار باز از آنها استفاده می شود.

✓ انواع سنگ شکن های اولیه عبارتند از: سنگ شکن فکی و سنگ شکن ژیراتوری.

## □ سنگ شکن فکی (Jaw Crucher)

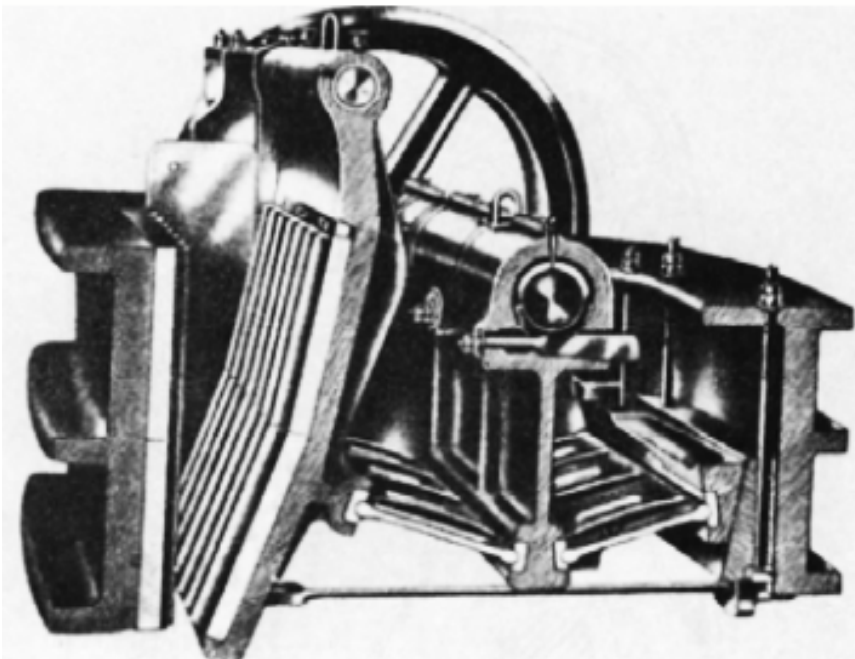
✦ در این نوع سنگ شکن ها یک فک ثابت و یک فک متحرک وجود دارد.

✦ فاصله دو فک در قسمت فوقانی را دهانه و در قسمت تحتانی، گلوگاه می گویند.

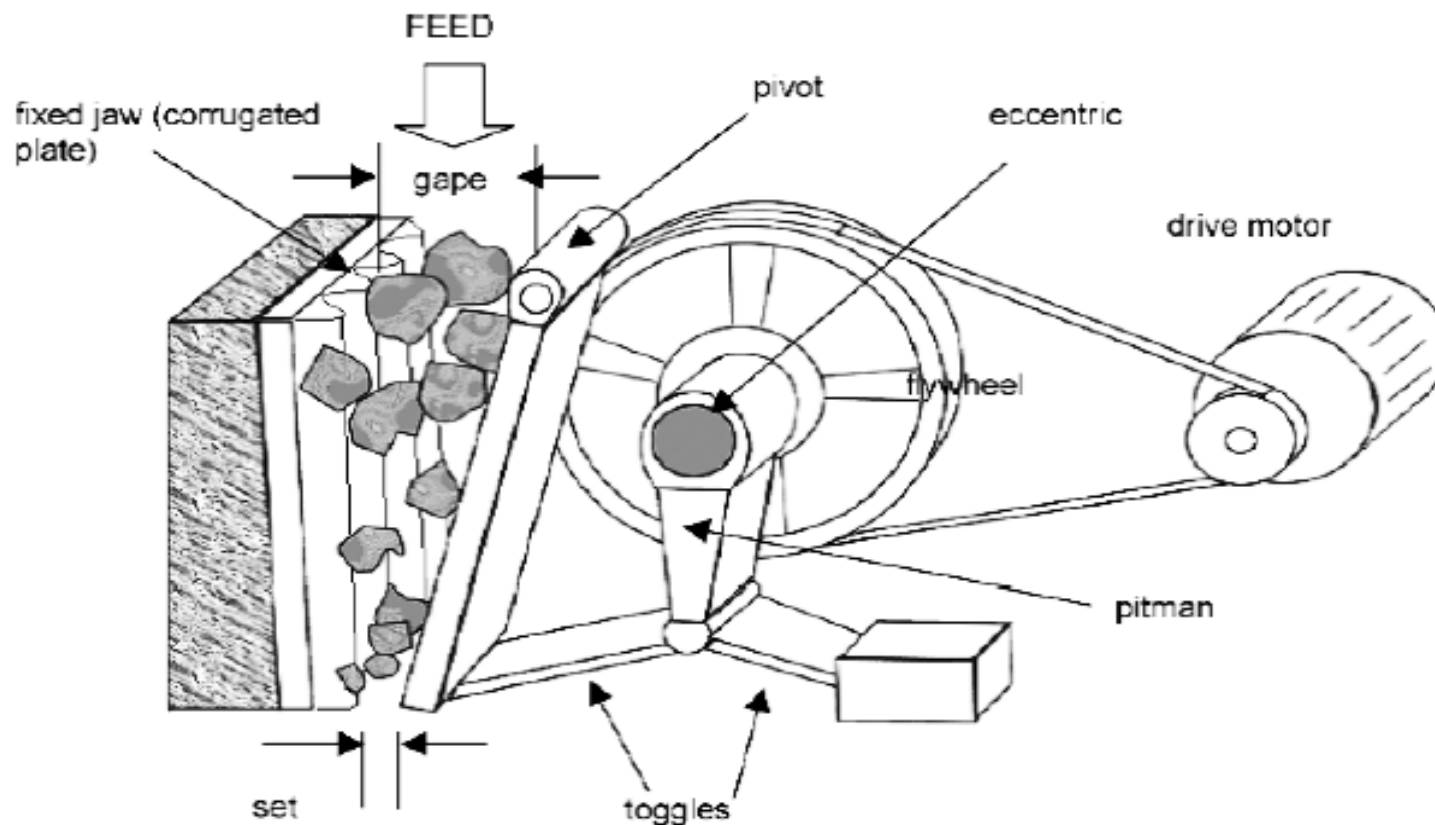
✦ مواد توسط نیروی های فشاری یا برشی بین دو فک صاف یا موج دار خرد می شوند.

✦ قرارگیری فک ها نسبت به یکدیگر بصورت زاویه دار (معمولاً ۲۷ درجه) می باشد.

✦ در سنگ شکن های فکی، ابعاد بار ورودی حداکثر ۸۰ تا ۹۰ درصد دهانه ورودی (فاصله دو فک در قسمت بالای سنگ شکن) می باشد.



## □ مکانیسم خردایش مواد در سنگ شکن فکی



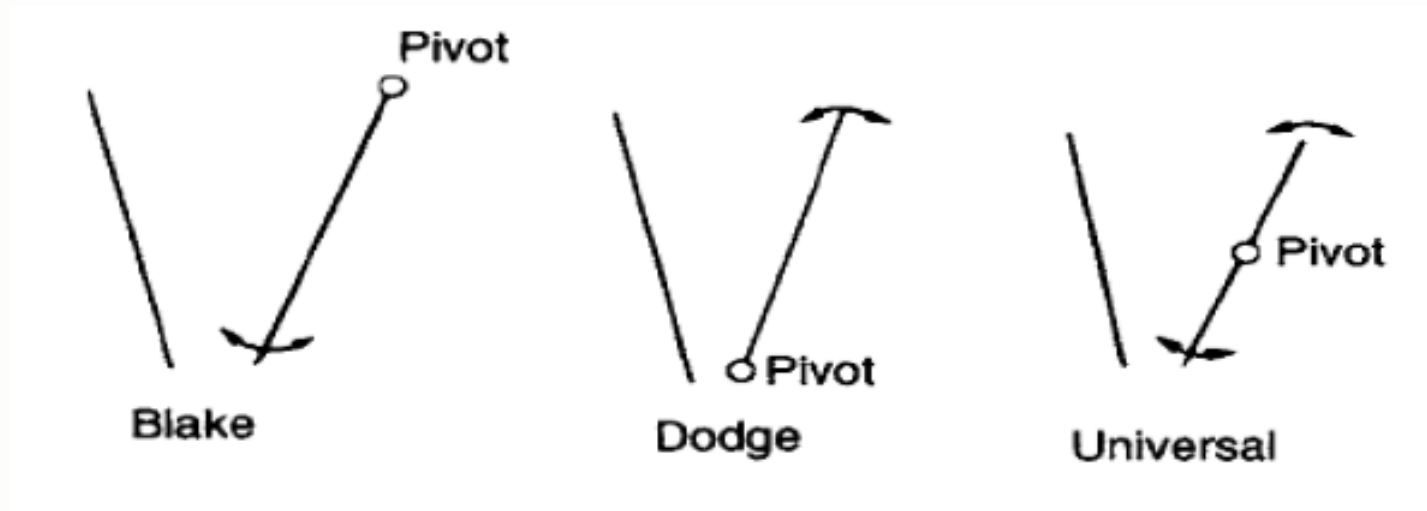
✓ به تدریج، با پایین رفتن مواد بین دو فک، به دلیل کاهش فضا مواد متراکم تر شده و از سه جهت تحت تنش قرار می گیرند.

✓ در سنگ شکن های فکی عمل خردایش در نیم سیکل انجام می شود.

✓ عرض صفحات و فاصله بین فک ها در نقطه ورودی خوراک، دو مشخصه سنگ شکن فکی می باشد.



## □ انواع سنگ شکن های فکی



انواع سنگ شکن فکی

✓ سنگ شکن های فکی نوع Dodge، معمولا در آزمایشگاهها استفاده می شود.

✓ در سنگ شکن نوع Dodge، محصولی با دانه بندی یکنواخت تولید می کند، اما خطر گرفتگی مواد در داخل سنگ شکن وجود دارد.

✓ در صنعت از سنگ شکن های نوع Blake استفاده می شود، زیرا دهانه خروجی آن متغیر بوده و احتمال گرفتگی آن کم می باشد.



❖ سنگ شکن های نوع Blake به دو دسته با بازوی مضاعف و با بازوی ساده تقسیم می شوند.



### ■ سنگ شکن فکی با بازوی مضاعف

❖ در این نوع سنگ شکن، فک متحرک حول یک محور در قسمت فوقانی فک قرار دارد.

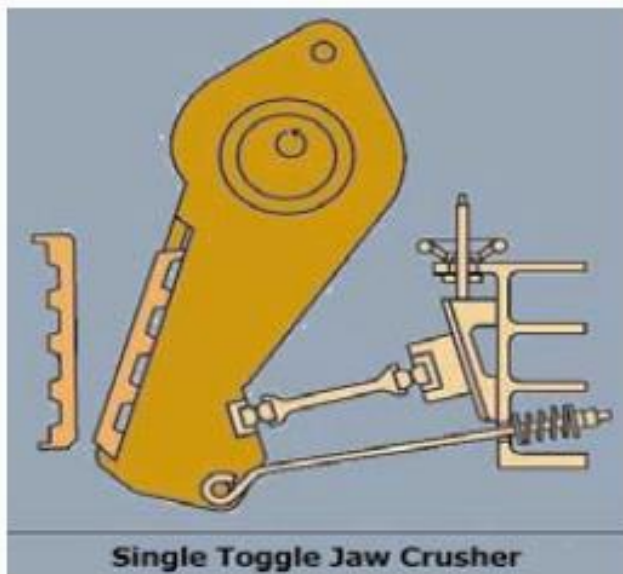
❖ حرکت خارج از مرکز توسط یک شاتون و دو بازو به قسمت تحتانی فک منتقل می شود.

❖ این نوع سنگ شکن ها بویژه برای گانه های سخت مناسب است.

### ■ سنگ شکن فکی با بازوی ساده

❖ در این نوع سنگ شکن، فک متحرک در قسمت فوقانی مستقیماً بر روی یک محور قرار دارد و از قسمت تحتانی توسط یک بازو مفصل شده است.

❖ نسبت خردایش در این نوع سنگ شکن نسبت به نوع قبلی بیشتر است، اما به دلیل فرسایش سریعتر فکها و تحمل نیروی بیشتر توسط محور خارج از مرکز، از این نوع سنگ شکن کمتر برای مواد خیلی سخت استفاده می شود.



Single Toggle Jaw Crusher

## □ سنگ شکن ژیراتوری

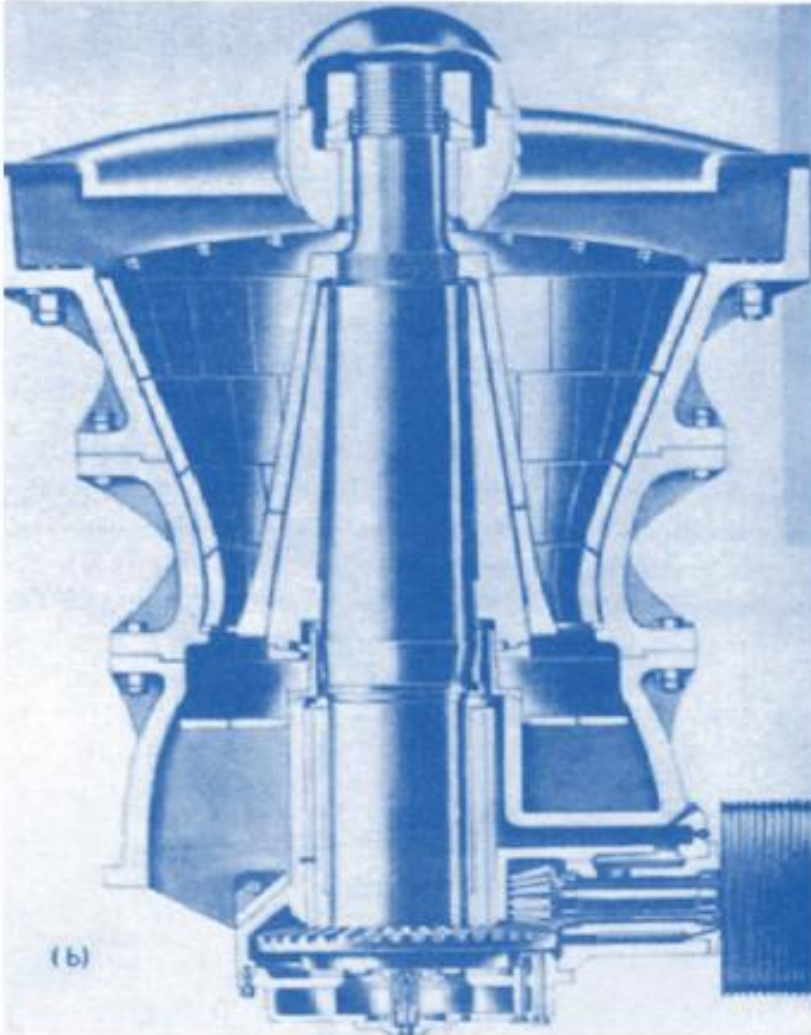
❖ از این نوع سنگ شکن در تاسیسات بزرگ و در مواردی که ظرفیت و احتمالاً نسبت خردایشی بیش از سنگ شکن های فکی مد نظر باشد استفاده می شود.

❖ سنگ شکن ژیراتوری از یک بدنه ثابت مخروطی شکل و یک هسته میانی که حرکت ژیراتوری ( حرکت دورانی حول محوری که خود جابجا می شود) دارد تشکیل شده است.

❖ زاویه بین بدنه ثابت و هسته متحرک ۲۲ تا ۳۰ می باشد.

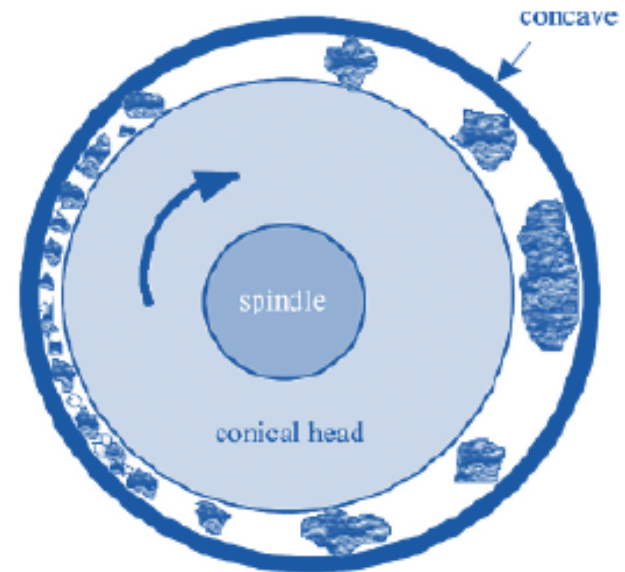
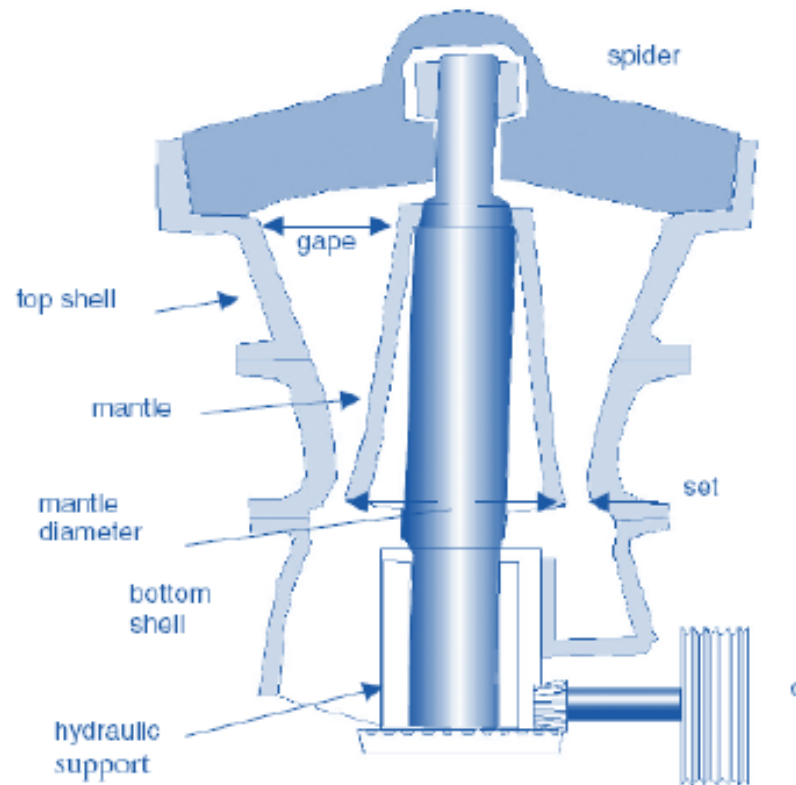
❖ در سنگ شکن های ژیراتوری ابعاد بار ورودی حداکثر ۸۰ تا ۸۵ درصد دهانه ورودی می باشد.

❖ اندازه گلوگاه سنگ شکن را با بالا و پایین بردن هسته متحرک می توان تغییر داد.





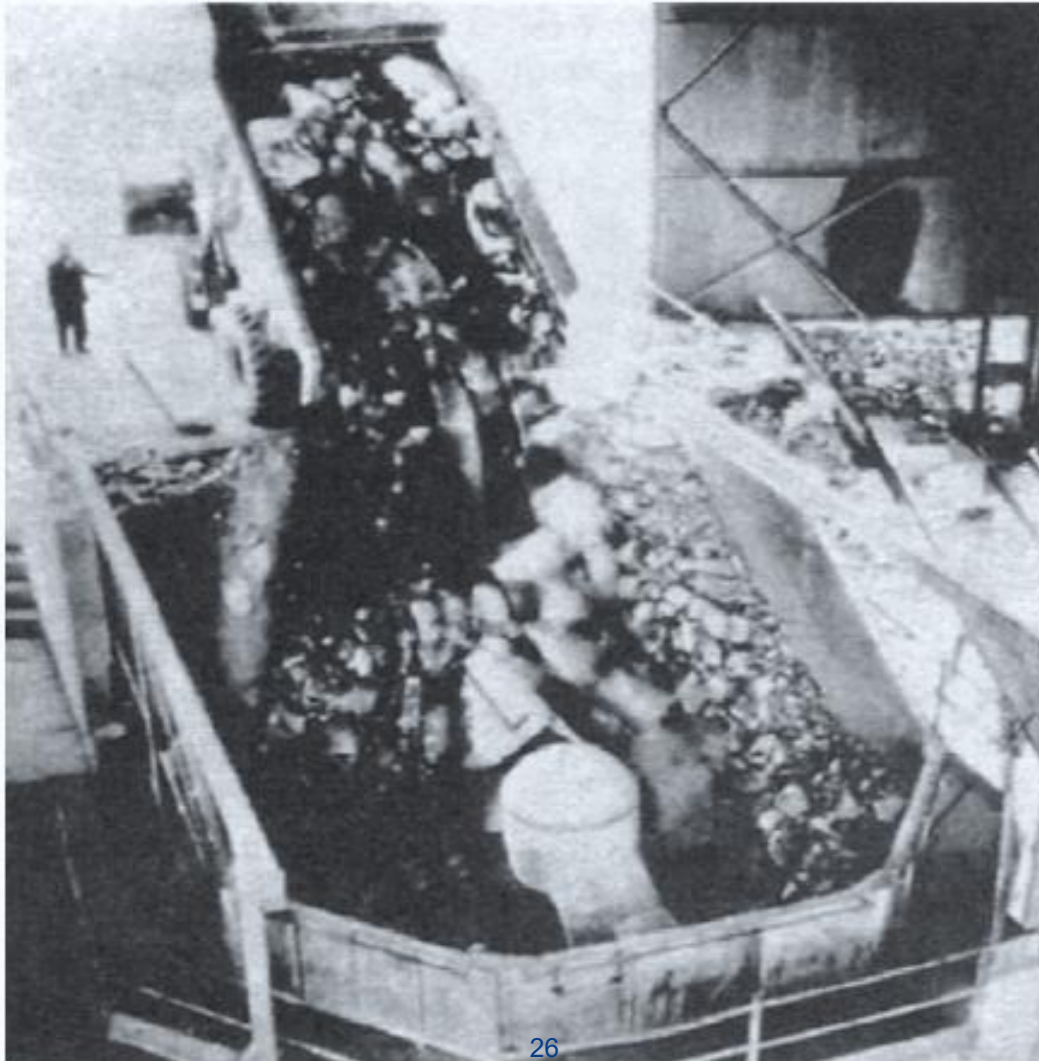
## □ مکانیسم خردایش مواد در سنگ شکن زیراتوری

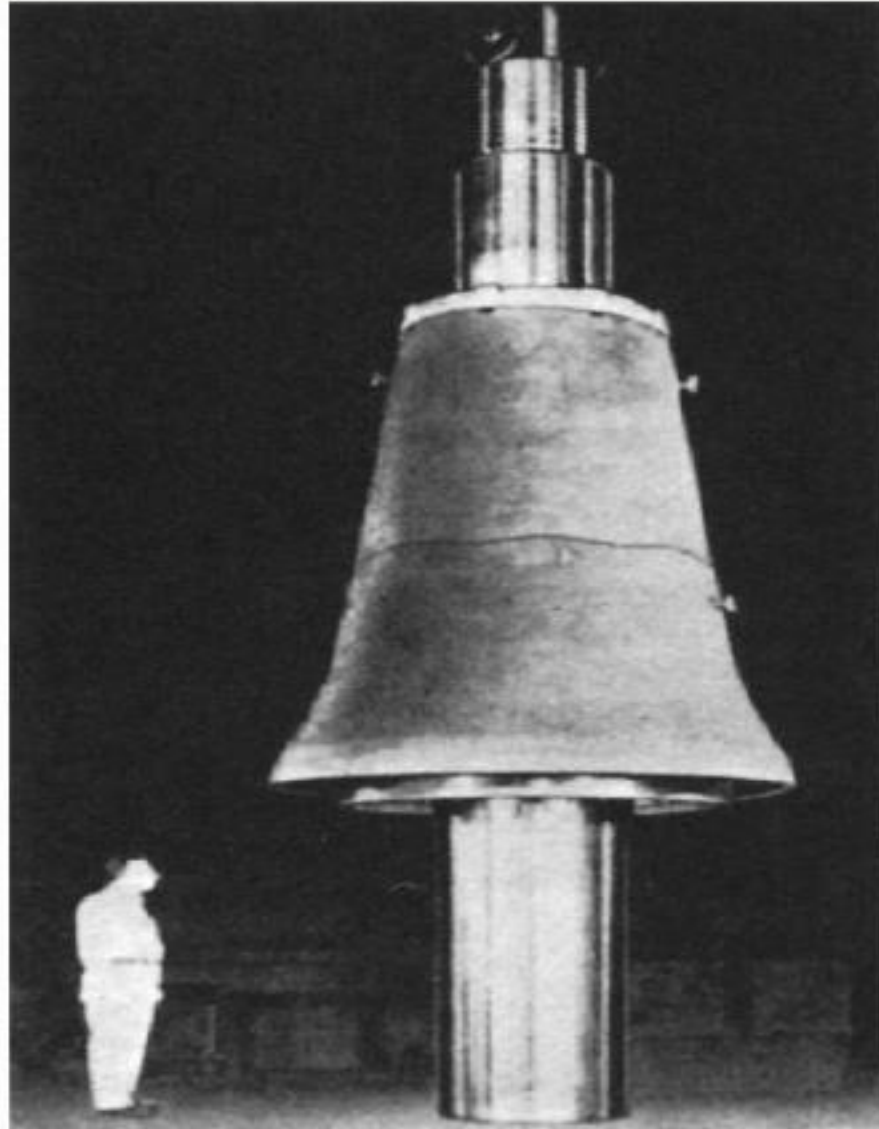


✓ مواد در فاصله بین بدنه ثابت و هسته متحرک خرد می شوند. در مدت زمانی که در یک بخش از فضای داخل سنگ شکن، هسته متحرک در حال نزدیک شدن به بدنه است، مواد در آن بخش خرد و در همین زمان با زیاد شدن فاصله بین هسته متحرک و بدنه ثابت در سمت مقابل، مواد در آن به قسمت های پایین تر حرکت کرده و فضای موجود را پر می کنند.

✓ در سنگ شکن های زیراتوری برخلاف سنگ شکن های فکی، در تمام سیکل، عملیات خردایش انجام می شود.

❖ سنگ شکن ژیراتوری دارای قابلیت خوراک دهی مستقیم از طریق کامیون، بدون نیاز به سیستم های گران خوراک دهنده می باشند.





نمایی از هسته میانی یک سنگ شکن ژیراتوری

## □ سنگ شکن های ثانویه

- ❖ ابعاد خوراک این نوع سنگ شکن ها معمولا کمتر از ۱۵ سانتی متر است.
- ❖ عمده عملیات سنگ شکنی مرحله دوم گانه های فلزی با سنگ شکن مخروطی انجام می شود.
- ❖ سنگ شکن های غلتکی و ضربه ای در بعضی موارد بعنوان سنگ شکن ثانویه بکار می روند.
- ❖ سنگ شکن های ثانویه در مقایسه با سنگ شکن های اولیه انرژی بیشتری مصرف می کنند که به دلیل خردایش ذرات ریزتر در مقایسه با سنگ شکن های اولیه می باشد.

## □ سنگ شکن مخروطی (Cone Crusher)

- ❖ این نوع سنگ شکن ها به نام مخترع آنها، SYMONS معروف شده اند.
- ❖ سنگ شکن های مخروطی برای مراحل میانی سنگ شکنی (سنگ شکنی ثانویه) و یا خرد کردن تا ابعاد نسبتا کوچک (سنگ شکنی مرحله سوم) استفاده می شوند.

## □ مقایسه سنگ شکن زیراتوری و مخروطی

❖ سنگ شکن های مخروطی شبیه سنگ شکن های زیراتوری بوده و محور کوتاه تر و معلق نبودن آن، مشخصه آن می باشد.

❖ در مقایسه با سنگ شکن های زیراتوری، بعلت پهنای کم دریچه تخلیه، سنگ شکن های مخروطی محصول ریزتری تولید می کنند و ظرفیت بیشتری دارند.

❖ حرکت قسمت متحرک در انواع مخروطی از سنگ شکن های اولیه بیشتر است (در حدود ۵ برابر).



تفاوت بین (a) سنگ شکن زیراتوری و (b) سنگ شکن مخروطی

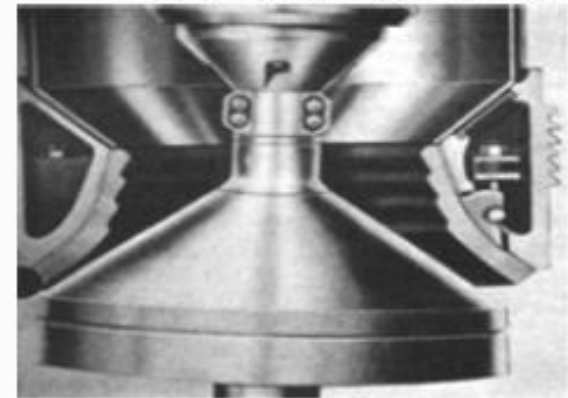


## □ انواع سنگ شکن مخروطی

### الف) سنگ شکن مخروطی استاندارد

✧ برای سنگ شکنی ذرات درشت تر کاربرد داشته و ابعاد محصول آن 0/5 تا 6 سانتی متر می باشد.

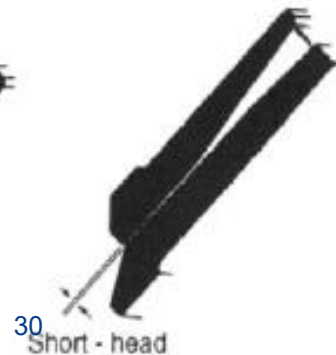
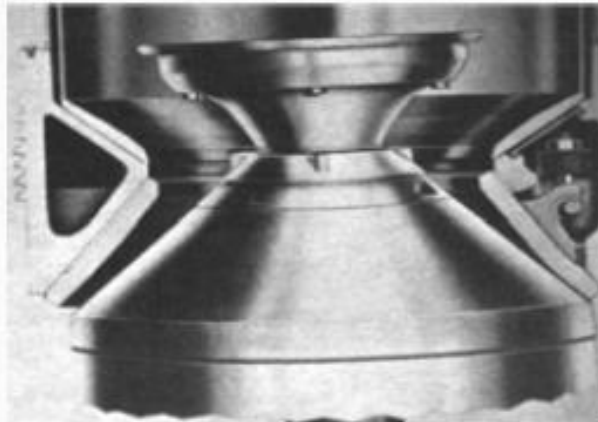
✧ معمولاً در مرحله دوم سنگ شکنی بکار می روند و معمولاً در مدار باز کار می کنند..



### ب) سنگ شکن مخروطی سر کوتاه (Short head)

✧ برای سنگ شکنی ذرات ریز کاربرد داشته و ابعاد محصول آن 0/2 تا 2 سانتی متر می باشد.

✧ معمولاً در مرحله سوم سنگ شکنی بکار می روند و معمولاً در مدار بسته کار می کنند..

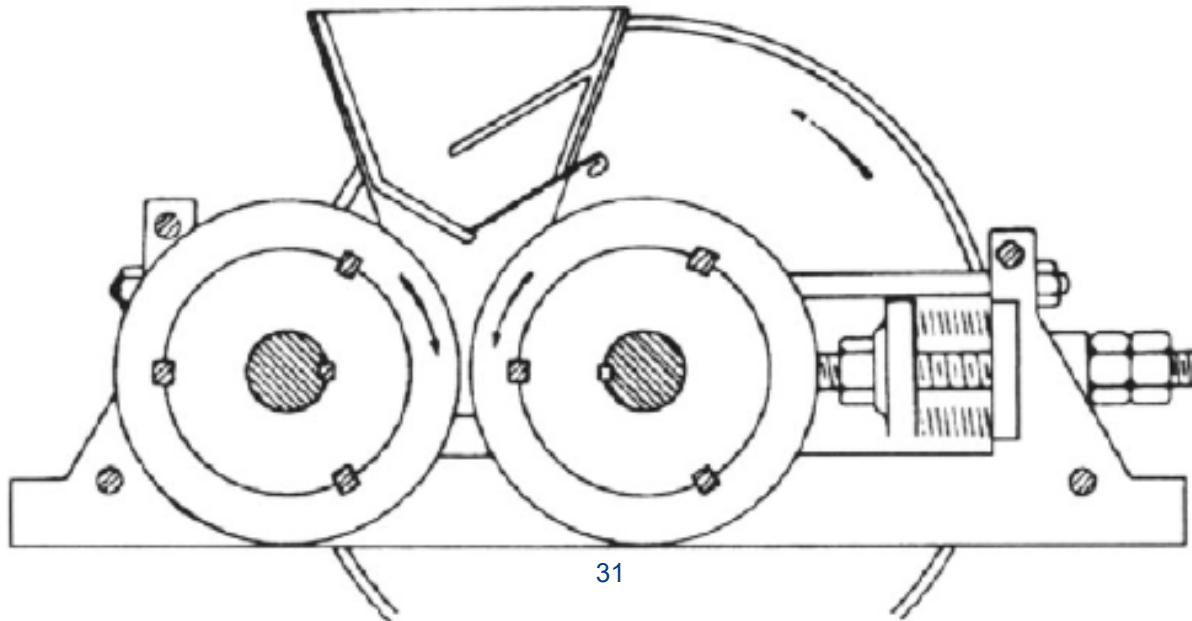


## □ سنگ شکن غلتکی (Roll Crusher)

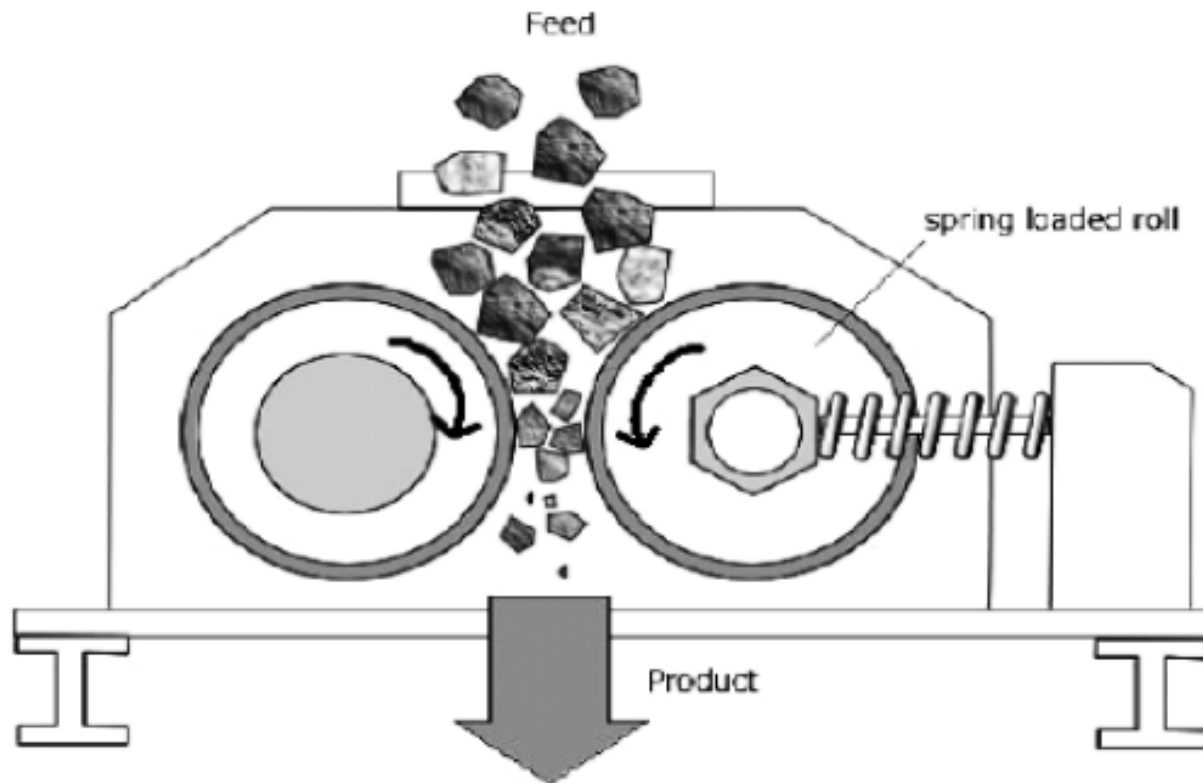
❖ این نوع سنگ شکن ها کمتر مورد استفاده قرار می گیرند و با سنگ شکن های مخروطی جایگزین شده اند.

❖ کاربرد این نوع سنگ شکن ها در مواردی است که هدف خرد کردن ماده ای با تولید حداقل نرمه باشد.

❖ کاربرد این نوع سنگ شکن برای مواد ترد و شکننده، چسبناک، یخ زده و ... نظیر زغال، آهک، گچ و فسفات به مراتب بهتر از سنگ شکن های فکی و ژیراتوری می باشد.



## □ مکانیسم خردایش مواد در سنگ شکن غلتکی



✦ این سنگ شکن ها از دو استوانه سنگین با سطح صاف یا آج دار تشکیل شده اند که توسط الکتروموتوری با سرعت یکسان یا نزدیک به یکدیگر در جهت عکس حرکت می کنند و مواد ورودی در بین دو استوانه درگیر و تحت نیروی فشاری خرد می شوند.

✦ فاصله دو فک از یکدیگر قابل تنظیم است.

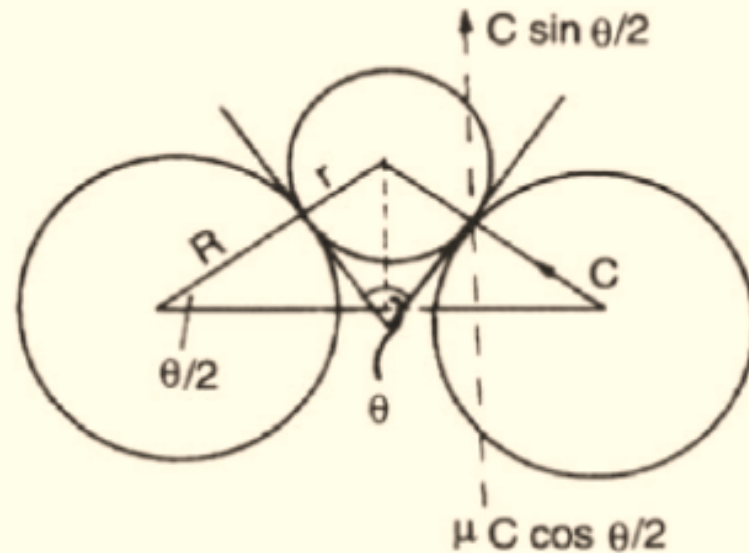
✦ فنرهای قوی امکان افزایش فاصله دو استوانه در صورت ورود قطعات خیلط سخت به داخل سنگ شکن را می دهند.

## □ گیر افتادن سنگ بین دو غلتک

اگر شعاع غلتک،  $R$  قطر ذره،  $r$  زاویه درگیر شدن،  $\theta$  فاصله بین دو غلتک و  $2a$  ضریب اصطکاک باشد، خواهیم داشت:

$$\mu = \tan \left( \frac{\theta}{2} \right)$$

$$\cos \left( \frac{\theta}{2} \right) = \frac{R + a}{R + r}$$



معادله بالا برای تعیین بزرگترین اندازه سنگ درگیر، با توجه به نسبت کاهش  $(r/a)$  و قطر غلتک بکار می رود.

زاویه درگیر شدن نباید از  $30^\circ$  درجه بیشتر باشد، زیرا منجر به لغزیدن ذرات در سطح غلتک می شود.

با افزایش سرعت چرخش غلتک ها میزان تماس کاهش می یابد و زاویه درگیر شدن (و در نتیجه ضریب اصطکاک) کاهش خواهد یافت. بنابراین اندازه ذره ای که می توان خرد کرد، کاهش می یابد.

## مثال

بزرگترین سنگی که می توان در یک سنگ شکن غلتکی (با قطر ۴۰۰ سانتی متر) خرد کرد را حساب کنید. نسبت کاهش ۳ و ضریب اصطکاک بین ماده معدنی و غلتک ۰/۲۵ می باشد.

$$r/a = 3$$

$$\mu = \tan \frac{\theta}{2} \Rightarrow \theta = 28^\circ$$

$$\cos \left( \frac{\theta}{2} \right) = \frac{R + a}{R + r} \Rightarrow \cos (14) = \frac{200 + a}{200 + 3a} \Rightarrow$$

$$a = 3.14 \text{ cm} , r = 3 * a = 9.42 \text{ cm}$$

قطر بزرگترین ذرات قابل خرد شدن در این سنگ شکن غلتکی در حدود ۱۸.۸۴ سانتی متر می باشد.

## مثال

برای تبدیل ذرات با قطر ۳۸,۱ میلیمتر به ۱۲,۷ میلیمتر توسط آسیای غلتکی، قطر غلتک های مورد نیاز را محاسبه کنید. (ضریب اصطکاک بین ماده معدنی و غلتک ۰/۲۵ می باشد).

$$\mu = \tan \frac{\theta}{2} \Rightarrow \theta = 28^\circ$$

$$\cos \left( \frac{\theta}{2} \right) = \frac{R + a}{R + r} \Rightarrow \cos (14) = \frac{R + 12.7}{R + 38.1} \Rightarrow$$

$$R = 808.98 \text{ mm}$$



## □ سنگ شکن غلتکی با استوانه های دندانه دار



❖ کاربرد اصلی سنگ شکن های غلتکی دندانه دار ، برای خردایش مواد درشت خصوصا زغال می باشد.

❖ در این نوع سنگ شکن ها عمل خرد کردن ترکیبی از فشار و شکافندگی می باشد.

## نکته

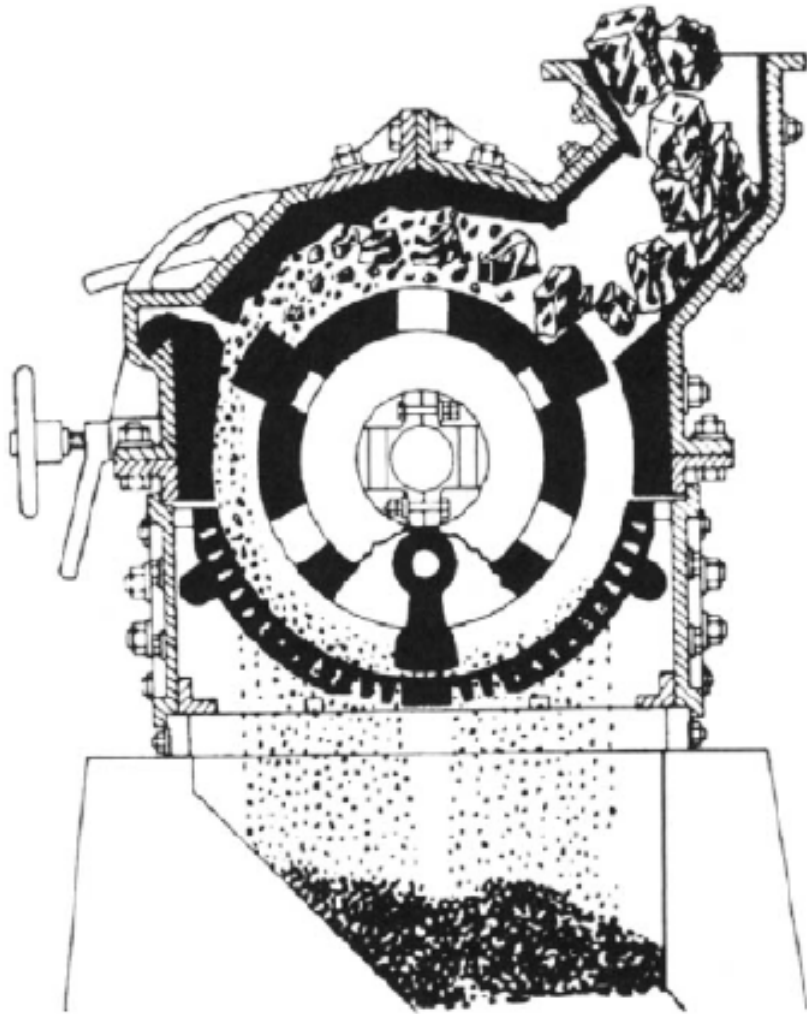
❖ مزایای سنگ شکن غلتکی ظرفیت نسبتا زیاد، مصرف انرژی نسبتا کم، سهولت تنظیم گلوگاه و نگهداری ساده آن می باشد.

❖ معایب این سنگ شکن، نسبت خردایش کم، فرسایش نسبتا زیاد استوانه ها و عدم کارایی آن برای مواد لایه ای و الیافی می باشد.

❖ یکنواخت توزیع کردن خوراک روی غلتک ها از فرسایش زیاد آن جلوگیری می کند.



## □ سنگ شکن ضربه ای (Impact Crusher)



✦ در این نوع سنگ شکن ها برای خردایش از ضربه به جای فشار استفاده می شود.

✦ این سنگ شکن ها از یک روتور با ۲ تا ۶ پره تشکیل شده اند.

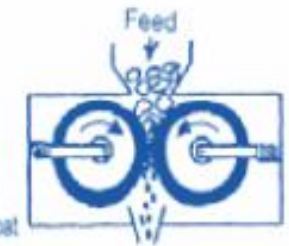
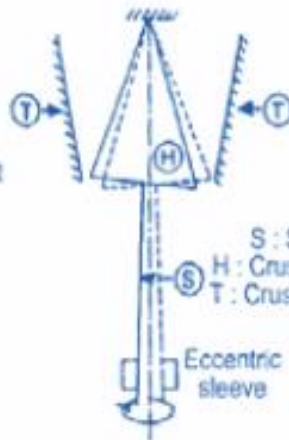
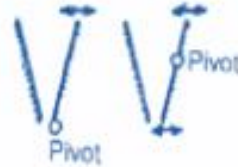
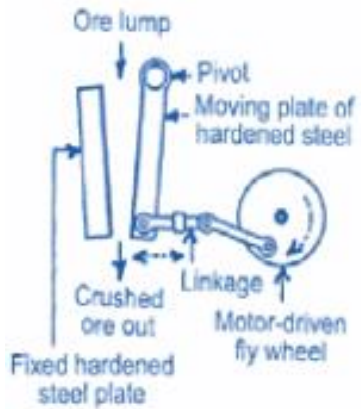
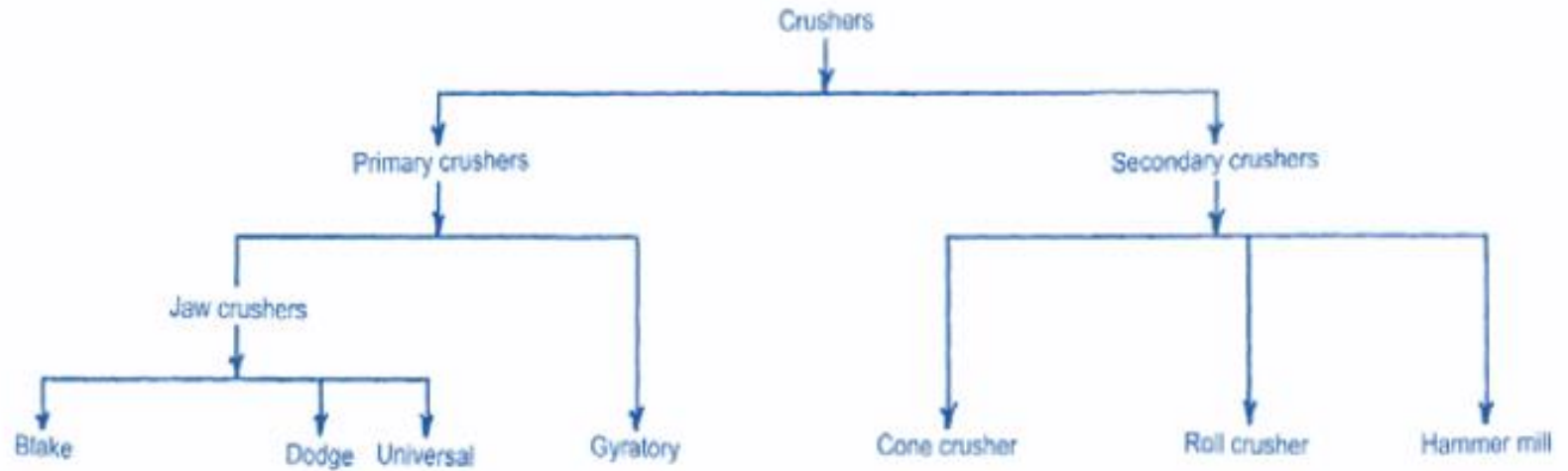
✦ این سنگ شکن ها دارای نسبت خردایش بالا (۱۰ تا ۳۰) می باشند.

✦ از آنجایی که تنش های داخلی در این نوع سنگ شکنی ذخیره نمی شود و ترک های بعدی بوجود نمی آید، می توان از این نوع سنگ شکن برای تهیه سنگ های مورد استفاده برای ساختمان سازی و زیرسازی خطوط راه آهن استفاده کرد.

✦ از این نوع سنگ شکن برای خردایش مواد با خاصیت پلاستیک استفاده می شود.

✦ سایش سریع چکش ها و تولید بیش از حد نرمه از معایب این نوع سنگ شکن ها محسوب می باشد.

# □ تقسیم بندی سنگ شکن ها



## نکته

❖ کمترین میزان اقلاف انرژی به ترتیب در سنگ شکن های غلتکی، ژیراتوری و فکی وجود دارد.

❖ برای خردایش یک نمونه سنگ، سنگ شکن غلتکی کمترین اندیس کار عملیاتی، سنگ شکن ضربه ای اندیس کار عملیاتی متوسط و سنگ شکن های فکی و ژیراتوری به ترتیب بالاترین اندیس کار عملیاتی را دارند.

❖ Mular بر مبنای اطلاعات جمع آوری شده از تاسیسات گانه آرایبی در حال کار و مقالات منتشر شده در این زمینه، تعداد مراحل و نوع مسیر سنگ شکنی را بصورت زیر پیشنهاد کرد:

❖ برای تاسیساتی با ظرفیت کمتر از ۲۵۰ تن در روز، سنگ شکنی در دو مرحله و در مسیر باز

❖ برای تاسیساتی با ظرفیت ۲۵۰ تا ۲۰۰۰ تن در روز، سنگ شکنی در دو مرحله و مرحله دوم در مسیر بسته

❖ برای تاسیساتی با ظرفیت ۲۰۰۰ تا ۴۰۰۰ تن در روز، سنگ شکنی در دو یا سه مرحله و مراحل دوم یا سوم در مسیر بسته

❖ برای تاسیساتی با ظرفیت بیش از ۴۰۰۰ تن در روز، سنگ شکنی معمولاً در سه مرحله و مراحل دوم و سوم در مسیر بسته