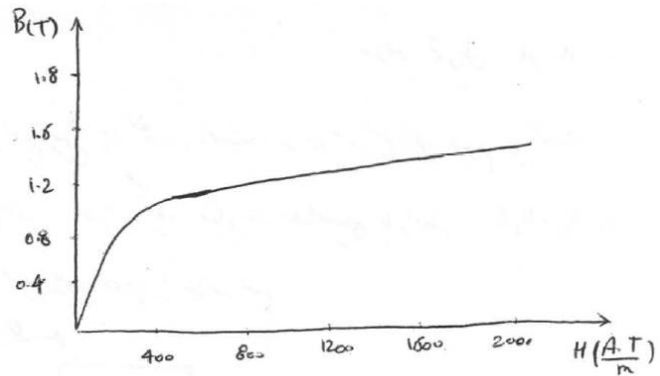
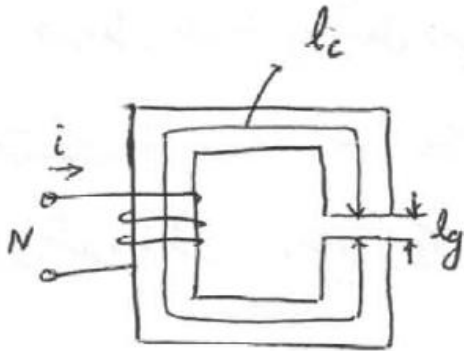
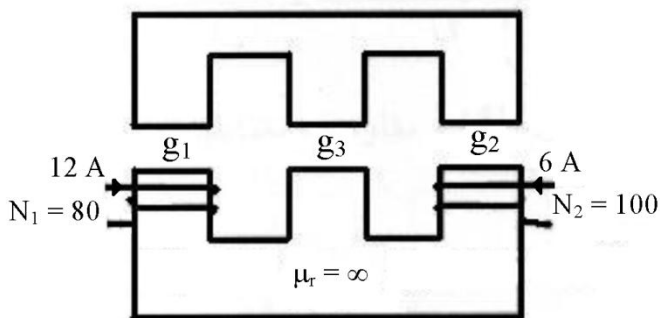


تکلیف سری اول مبانی مهندسی برق ۲

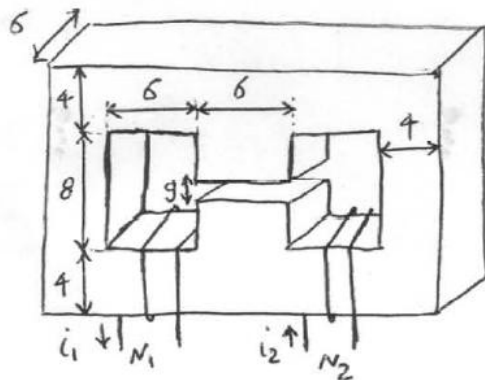
۱- ساختار مغناطیسی شکل زیر از ورق آهن core plate ساخته شده است که مشخصه B-H آن داده شده است. (الف) اگر $I_g = 0$ باشد، جریان لازم را برای $B = 1$ (T) محاسبه نمایید. (ب) اگر $I_g = 3$ (mm) باشد، جریان را برای همان چگالی شار بدست آورید. (ج) اگر از این مدار جریان 4 (A) بگذرد، چگالی شار را در ماده مغناطیسی به صورت تقریبی تعیین کنید. ($N = 1000, l_c = 25$ cm)



داده‌های مشخصه B-H: $B = [0 \ 0.2 \ 0.4 \ 0.6 \ 0.8 \ 1 \ 1.2 \ 1.4 \ 1.5]$; $H = [0 \ 25 \ 80 \ 120 \ 200 \ 300 \ 550 \ 1200 \ 2000]$



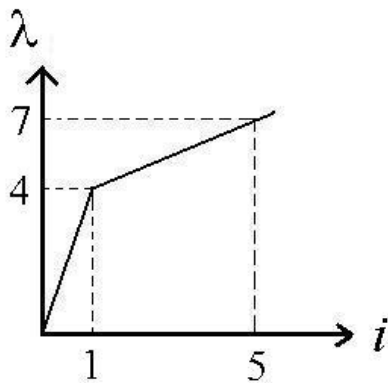
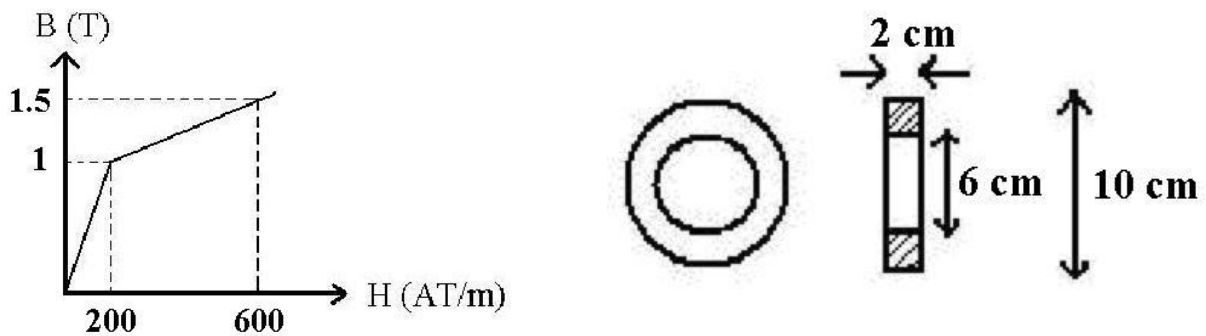
۲- در ساختار مغناطیسی شکل روبرو با فرض ایده‌آل بودن هسته ($\mu_r = \infty$)، شار گذرنده از سیم‌پیچ 80 دوری را بدست آورید. سطح مقطع همه جا برابر 5 cm^2 فرض شود و $g_1 = g_2 = g_3 = 2$ mm در نظر گرفته شود.



۳- در مدار مغناطیسی شکل روبرو، چگالی شار در شاخه‌ها و فاصله هوایی را بدست آورید. به علاوه، اندوکتانس خودی هر یک از سیم‌پیچی‌ها را نیز محاسبه کنید. ابعاد (برحسب سانتی متر) برای بازوهای چپ و راست یکسانند و:

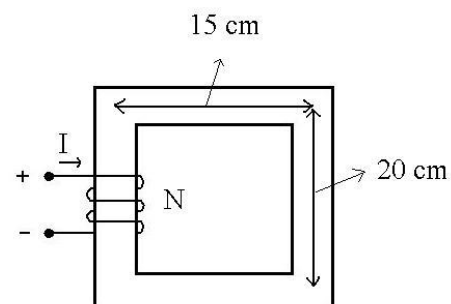
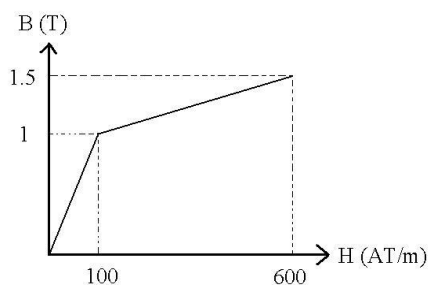
$$N_1 = 100, N_2 = 200, i_1 = 10 \text{ A}, i_2 = 8 \text{ A}, \\ g = 0.2 \text{ cm}, \mu_r = 3000$$

۴- شکل زیر چنبره ای را نشان می دهد که سطح مقطع چهارگوشی را دارد و به دور آن سیم پیچ 100 دوری پیچیده شده است. منحنی B-H هسته به صورت تقریبی داده شده است. اگر چگالی شار در هر نقطه کمتر از 1 T باشد، اندوکتانس سیم پیچی را محاسبه کنید.



۵- مشخصه $\lambda - i$ یک مدار مغناطیسی به صورت تقریبی با دو خط مطابق شکل روبرو مدل شده است. تفاوت شبه انرژی و انرژی ذخیره شده در میدان مغناطیسی به ازای جریان $i = 5 \text{ A}$ چند ژول است.

۶- هسته آهنی نشان داده شده در شکل زیر دارای سطح مقطع $A = 16 \text{ cm}^2$ و تعداد دور $N = 210$ می باشد و منحنی B-H آن نیز داده شده است. چگالی شار و انرژی ذخیره شده در میدان مغناطیسی برای جریان ۲ آمپر را محاسبه کنید.



۷- در مدار مغناطیسی یک سیستم الکترومغناطیسی، شار دور، جریان و تغییر مکان بین اجزاء ثابت و متحرک به صورت رابطه $\lambda = \frac{2(i^{1/2} + i^{1/3})}{x+1}$ با یکدیگر ارتباط دارند. نیروی الکترومغناطیسی را در $x = 0$ و $i = 64 \text{ (A)}$ محاسبه کنید.