

## اندازه گیری سرعت نور در فواصل کوتاه

آزمایش شماره [3]

**هدف آزمایش:** اندازه گیری سرعت نور در هوا، محاسبه ضریب شکست آب

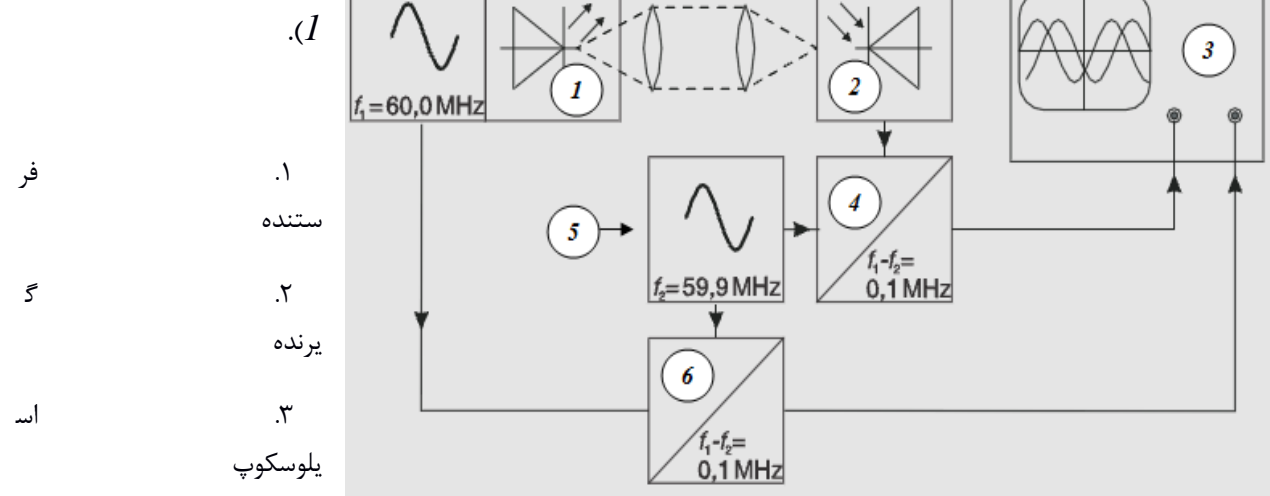
**لوازم مورد نیاز:** فرستنده و گیرنده نور، اسیلوسکوپ دو کاناله، عدسی  $f = 150mm$ ، پایه زمینی و متر

### مبانی نظری آزمایش:

هنگام اندازه گیری سرعت انتشار نور، تنها زمانی می توانیم از فواصل خیلی بلند در اندازه گیری اجتناب کنیم که فواصل زمانی بی نهایت کوتاه را اختیار کنیم، زیرا نور در زمان کم فاصله زیادی را طی می کند.  $300km$  در  $10^{-3}$  ثانیه. مسافتی که این آزمایش در آن صورت می گیرد کمتر از  $0.5m$  است.

با استفاده از LED به عنوان فرستنده نور با فرکانسی معادل  $60MHz$  امکان اندازه گیری در فواصل زمانی کوتاه میسر می شود. فرستنده و گیرنده (فوتودیود<sup>۱</sup>، آمپلی فایر و منبع تغذیه میکرو) در دو جنبه جداگانه سازی شده اند و به وسیله یک کابل هم محور به طول  $6$  متر بهم مربوط می شوند. فرستنده توسط همین کابل با فرکانس  $60MHz$  تغذیه

می شوند (مطابق شکل 9-)



۱ Photodiode- یا دیود نوری: یک دو قطبی که با رسیدن نور به پیوندگاه بیس - کالکتور آن جریانی در بیس و به دنبال آن جریانی در کالکتور ایجاد می گردد که با شدت نور تابیده شده ارتباط دارد.

۵. ژنراتور

۶. منبع تغذیه و انتقال سیگنال

## شکل 9-1

نور پس از طی مسافت به ولتاژ تبدیل می‌شود. اختلاف فاز  $\varphi$  و زمان جابجایی  $\Delta t$  به صورت تابعی از  $\Delta s$  با افزایش آن بیشتر می‌شود. سرعت نور از رابطه زیر تعیین می‌شود:

$$c = \frac{\Delta s}{\Delta t}$$

اگر ولتاژ کنترل  $LED$  (که متناسب با شدت نور می‌باشد) و سیگنال گیرنده بطور همزمان در یک اسیلوسکوپ دوکاناله نمایش داده شوند می‌توان  $\Delta t$  را از روی اختلاف دو سیگنال مستقیماً بدست آورد.

برای آن که زمان تا 600 بار بزرگ‌تر شود در مورد سیگنال‌های گیرنده و فرستنده از مخلوط کردن سیگنال 60MHz در سیگنال 59.9MHz استفاده می‌کنیم آنگاه برای مثال فاصله زمانی متناظر با  $mm2 \times$   $10^{11}$  به ازای 10cm حاصل می‌گردد. فرکانس صدور نور را با  $F_1 = 60MHz$  مشخص کنیم و ولتاژ کنترل  $U_1$  فتودیود از رابطه زیر داده خواهد شد :

$$U_1(\omega, t) = \cos \omega t$$

برای سادگی روابط دامنه ولتاژها در نظر گرفته نشده است.

سیگنال  $U_2$  گیرنده به اندازه زمان  $\Delta t$  از  $U_1$  عقب می‌ماند و این مقدار متناظر با اختلاف فاز  $\varphi = \omega \Delta t$  بوده و داریم :

$$U_2(\omega, t) = \cos(\omega t - \varphi)$$

ولتاژهای  $U_1$  و  $U_2$  در یک سیگنال با فرکانس  $F_2 = 59.9MHz$  مخلوط می‌شوند. مجموع دو سیگنال وارد شده به دیود یعنی  $F_1$  و  $F_2$  برای هر کدام از ولتاژهای  $U_1$  و  $U_2$  در دیود جریانی را ایجاد می‌کند که این جریان ولتاژ خروجی به صورت  $U'$  دارد :

$$\omega = 2\pi f U' = (U(\omega_1, t) + U(\omega_2, t)) + \frac{1}{2}(U(\omega_1, t) + U(\omega_2, t))^2 + \dots$$

$$U' = (U(\omega_1, t) + U(\omega_2, t)) + \frac{1}{2}U^2(\omega_1, t) + \frac{1}{2}U^2(\omega_2, t) + U(\omega_1, t)U(\omega_2, t) + \dots$$

می‌توان با بررسی و عدد گذاری به این نتیجه رسید که چهار جمله ی اول برای هر دو ولتاژ تقریباً یکسان هستند و از آنجا که ما اختلاف این ولتاژ ها را در اسیلوسکوپ می‌خواهیم مشاهده کنیم ، از اثرشان چشم‌پوشی می‌کنیم . بنابراین تنها جمله ی مؤثر در جمله های ولتاژ خروجی خواهد بود  $U(\omega_1, t)U(\omega_2, t)$ :

$$2(\cos a \cos b) = \cos(a + b) + \cos(a - b) \quad U' = U(\omega_1, t)U(\omega_2, t)$$

با در نظر داشتن رابطه ی مثلثاتی بالا و صرف نظر نمودن از  $\frac{1}{2}$  باقی‌مانده پشت عبارت به عنوان قسمتی از دامنه ی صرف نظر شده در ابتدا ، ولتاژ های  $U_1$  و  $U_2$  به شکل زیر در خواهند آمد:

$$U'_1 = \cos(\omega_1 + \omega_2)t + \cos(\omega_1 - \omega_2)t$$

$$U'_2 = \cos\{(\omega_1 + \omega_2)t - \varphi\} + \cos\{(\omega_1 - \omega_2)t - \varphi\}$$

عبارت اول در هر یک از دو سیگنال  $U'_1$  و  $U'_2$  فرکانس بسیار بالایی می‌باشد ( $F_1 + F_2 = 120\text{MHz}$ ) و توسط فیلتر حذف می‌شود و فقط فرکانس پائین  $F_1 - F_2 = 0.1\text{MHz}$  باقی مانده و بر روی صفحه اسیلوسکوپ دیده می‌شود.

$$U_1 = \cos(\omega_1 - \omega_2)t \quad \text{سیگنال مرجع}$$

$$U_2 = \cos\{(\omega_1 - \omega_2)t - \varphi\} \quad \text{سیگنال دریافت شده}$$

اختلاف فاز  $\varphi$  پس از عمل ضرب سیگنال‌ها بدون تغییر باقی می‌ماند ولی اختلاف زمانی مربوط به  $\Delta t$  ،  $600$  برابر افزایش می‌یابد . زیرا فرکانس نیز با همان ضریب کوچک‌تر شده است . حال می‌توان  $\Delta t$  را به کار بست هر نوع اسیلوسکوپی به سادگی اندازه گرفت.

$$\varphi = \omega_1 t$$

$$\varphi = (\omega_1 - \omega_2)\Delta t'$$

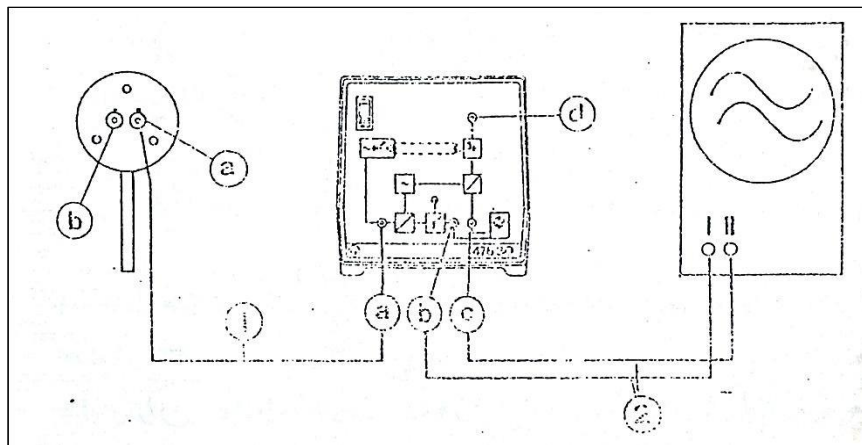
در نتیجه :

$$\Delta t' = \left( \frac{\omega_1}{\omega_1 + \omega_2} \right) \Delta t = 600 \Delta t$$

و بر روی اسیلوسکوپ  $\Delta t' = 1 \mu s$  (اختلاف زمان) متناسب با زمان عبور واقعی زیر است.

$$\Delta t = \frac{1}{600} \mu s = 1.6 \times 10^{-9} s$$

یعنی از مقایسه اختلاف فاز دو سیگنال فرکانس پائین توسط یک اسیلوسکوپ که با عمل مخلوط کردن، ایجاد می‌شوند اختلاف زمان و زمان، عبور حقیقی پرتو نوری بین فرستنده و گیرنده را با تقسیم کردن بر ضریب مربوطه (ضریب بزرگ کردن) بدست می‌آوریم.



شکل 2-9

### دستگاه آزمایشگاه:

با استفاده از پایه زمین فرستنده نور را در یک اتاقک لامپ محکم کنید. با استفاده از کابل هم محور گیرنده، فرستنده و گیرنده – اسیلوسکوپ را مطابق شکل 2-9 به هم وصل کنید.

a. ولتاژ کنترل فوتو دیود (سیگنال 600MHz)

b. ولتاژ کنترل (59.9MHz)

c. سیگنال گیرنده مخلوط با 59.9MHz (سیگنال دریافتی با اختلاف فاز)

جهت اتصالات 1 و 2 به ترتیب از کابل های هم محور 6m و 1.5m استفاده کنید هر دو کانال اسیلوسکوپ را روی GND قرار داده و خطوط مبدأ را در مرکز صفحه تنظیم نمائید تا دو خط بر هم منطبق گردند.

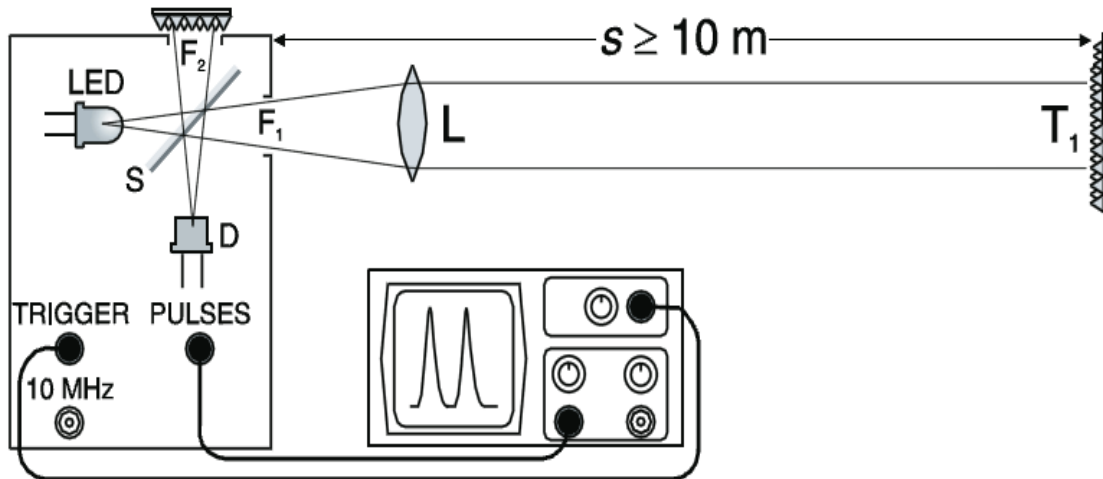
سپس رنج ولتاژ هر دو کانال را روی  $0.5 \frac{v}{cm}$  تنظیم نمائید و مبنای زمان را  $2 \frac{\mu s}{cm}$  قرار دهید.

گیرنده را به شبکه برق وصل نمائید و روشن کنید (لامپ معرف گیرنده و LED روی فرستنده روشن می‌شود).

یک سیگنال متناوب با فرکانس 100kHz (سیگنال مرجع) بر روی صفحه اسیلوسکوپ دو کاناله ظاهر می‌شود.

## تنظیم مسیر پرتوهای نور :

بدون تاریک نمودن اتاق می توان تنظیمها را صورت داد . کندونسور را بر روی اتاقک تاریک لامپ قرار دهید . فرستنده نور را تقریباً یک متر دور از گیرنده نصب کنید و تصویری از نقطه نورانی قرمز رنگ را بر روی صفحه جلویی گیرنده تشکیل دهید . به شکل زیر :



شکل 9-3

عدسی محدب مسطح را در فاصله  $150\text{cm}$  نقطه ورودی ( $d$ ) قرار دهید تا در مسیر نور قرار گرفته و سطح محدب آن به طرف گیرنده باشد (شکل 2 و 3).

ورودی فتودیود عدسی و فرستنده می بایست در امتداد یک محور و در یک ارتفاع قرار گیرند .

برای ساده نمودن عمل تنظیم یک تکه کاغذ را در جلوی نقطه ورودی  $d$  (شکل 9-2) قرار دهید ، توسط کندونسور پرتو قرمز رنگ  $LED$  فرستنده را حتی المقدور موازی کرده و با استفاده از عدسی  $f = 150\text{cm}$  بر روی نقطه ورودی ( $d$ ) متمرکز نمائید . عدسی را حرکت داده و در فاصله  $13\text{mm}$  از نقطه ورودی قرار دهید . زیرا دیود گیرنده در فاصله تقریباً  $13\text{mm}$  پشت نقطه ( $d$ ) قرار دارد ، حال کاغذ را بردارید . یک سیگنال سینوسی با فرکانس  $100\text{kHz}$  در کانال دوم بر روی صفحه اسیلوسکوپ ظاهر خواهد شد (احتمالاً با دامنه کم).

در تنظیمات بعدی نیز این سیگنال را در نظر داشته باشید .

عدسی را کمی جابجا کنید تا سیگنال دریافت شده به دامنه ای ماکزیمم دست یابد . با استفاده از پیچهای آجدار اتاقک فرستنده نور مکان  $LED$  را طوری تنظیم نمائید تا دامنه سیگنال بر روی اسیلوسکوپ افزایش یابد (اگر مراحل فوق به خوبی انجام یابد سیگنالی با دامنه  $47\text{pp}$  بدست خواهد آمد).

## تعیین سرعت نور در هوا :

بین دو موجی که به اسیلوسکوپ می‌رسد اختلاف فاز  $\mu$  به وجود می‌آید که باید به روش کالیبراسیون آن را از بین برد. روش کالیبراسیون ابتدا فرستنده نور ( $LED$ ) را روی چشمی دستگاه گیرنده قرار داده و با تغییر پیچ روی دستگاه گیرنده قله‌های دو موج را در یک راستا روی هم قرار می‌دهیم به این ترتیب اختلاف فاز بین دو موج رسیده به اسیلوسکوپ از بین می‌رود.  $Sweep$  مبنای زمان را روی  $2\mu s$  قرار دهید  $LED$  را در فواصل مختلف از گیرنده قرار دهید و با جابجا کردن دو موج رسیده به اسیلوسکوپ در راستای محور افقی و محور عمودی دو موج را در راستای هم قرار دهید بعد با شمردن نمایه های بین دو قله موج زمان را به روش زیر محاسبه کنید.

$$\Delta t = \frac{\Delta x \times 0.2 \times 2\mu s}{600}$$

که در آن  $\Delta x$  تعداد خانه‌های بین دو قله است.

سپس با توجه به  $\Delta s$  (فاصله فرستنده از گیرنده) از رابطه  $c = \frac{\Delta s}{\Delta t}$  مقدار سرعت نور را محاسبه کنید.

## تعیین ضریب شکست آب :

در این آزمایش هدف تعیین ضریب شکست آب از روی سرعت نور در آب می‌باشد پس ابتدا  $LED$  را در فاصله معینی از گیرنده قرار داده و مانند قبل کالیبره کردن را انجام می‌دهیم تا بدین طریق مسیری که نور در آب طی می‌کند را در نظر بگیریم.

سپس از آن نقطه که کالیبره کردن را انجام داده‌ایم لوله محتوی آب را قرار داده و  $LED$  را در انتهای لوله و عدسی را در فاصله بین لوله و گیرنده قرار می‌دهیم بعد با اندازه‌گیری طول لوله ( $\Delta s$ ) و محاسبه  $\Delta t = \frac{\Delta x}{600} \mu s$  سرعت نور در آب را از رابطه  $v = \frac{\Delta s}{\Delta t}$  بدست آورده و سپس با استفاده از رابطه  $n = \frac{c}{v}$  ضریب شکست آب را می‌یابیم.

شکل 9-4





آزمایشی برای شکل 9-5 طراحی کنید :



شکل 9-5