

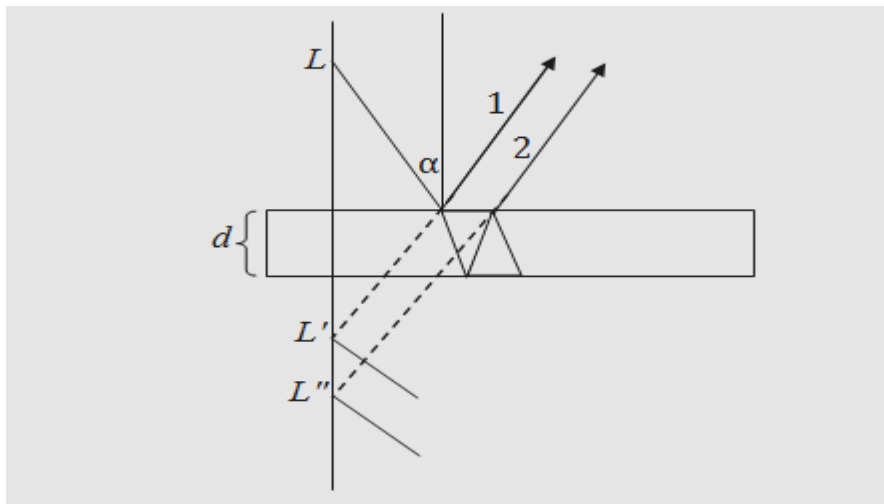
آزمایش شماره [۹] حلقه‌های نیوتن

هدف آزمایش: مشاهده حلقه‌های نیوتن و تحقیق رابطه‌ی $r_m^2 = \lambda Rm$ در فریزهای تاریک بازتابی، تعیین شعاع انحنای سطح کروی

وسایل مورد نیاز: صفحه‌ی شیشه‌ای مخصوص حلقه‌های نیوتن، لامپ سدیم، لامپ جیوه، منبع تغذیه مخصوص لامپ‌های فوق، فیلترهای نوری زرد، آبی، سبز، نگهدارنده فیلتر یا گیره، دیافراگم، عدسی 50mm، عدسی 100mm، ریل اپتیکی، پرده تصویر.

مبانی نظری آزمایش:

اگر یک محیط تخت اپتیکی را در نظر بگیریم و تحت زاویه‌ی α به آن نور بتابانیم امواجی که از سطح بالایی محیط بازتاب می‌کنند با امواجی که از سطح پایینی بازتاب می‌کنند (مانند شکل ۴-۱) با یکدیگر تداخل کرده و فرانزهایی را تشکیل می‌دهند:



شکل ۶-۱

علت تشکیل فرانزها اختلاف فاز پرتوهاست. در پرتوهای انعکاسی (پرتوهای ۱ و ۲ شکل بالا) اختلاف فاز ناشی از دو عامل است:

۱- اختلاف راه بین دو پرتو که برابر است با $\Delta = 2d\sqrt{\pi^2 - \sin^2 \alpha}$ که در آن Δ اختلاف راه نوری، d ضخامت لایه، n ضریب شکست و α زاویه تابش است.

۲- اختلاف فاز ناشی از بازتاب از روی محیط غلیظتر که برای پرتو ۱ رخ می‌دهد این اختلاف فاز به اندازه π می‌باشد که معادل $\frac{\lambda}{2}$ اختلاف راه است.

$$\Delta = 2d\sqrt{\pi^2 - \sin^2 \alpha} + \frac{\lambda}{2}$$

این اختلاف راه برای فرانزهای تاریک بایستی مضرب فردی از نصف طول موج باشد:

$$\Delta = (2m - 1) \frac{\lambda}{2}$$

و برای فرانزهای روشن مضربی از λ

$$\Delta = m\lambda$$

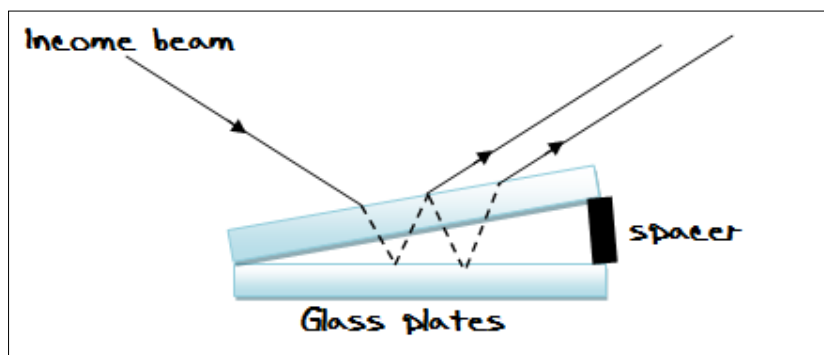
m مرتبه فرانس است.

فرانژهای تداخلی را با پرتوهای عبوری نیز تشکیل داد اما در این حالت چون اختلاف فاز ناشی از بازتاب از محیط غلیظتر وجود ندارد خواهیم داشت :

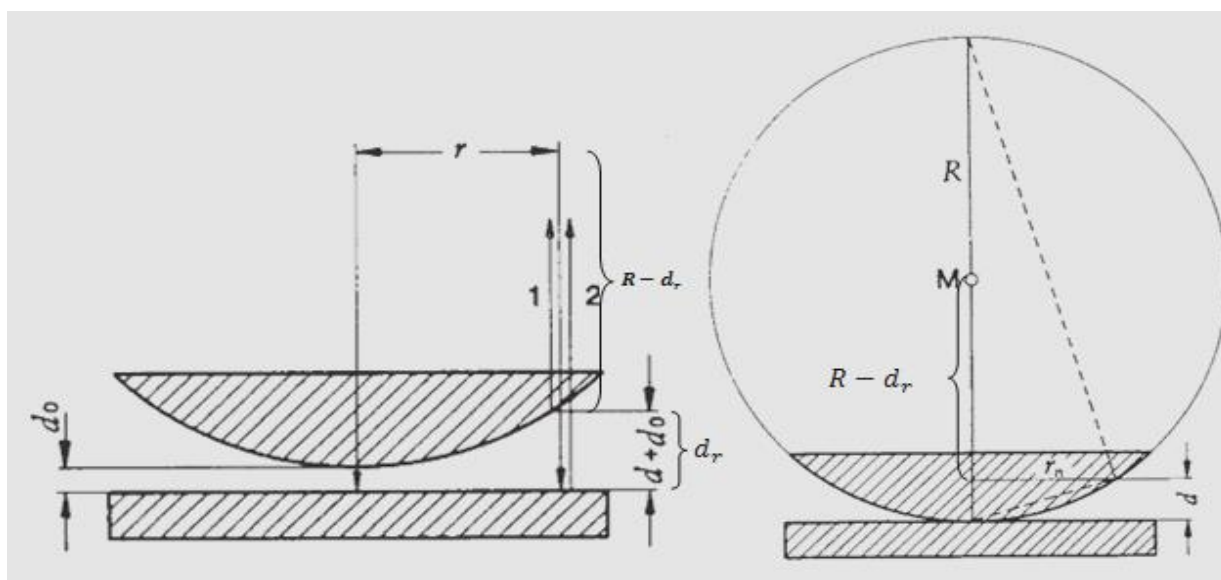
$$\Delta = 2d\sqrt{\pi^2 - \sin^2 \alpha}$$

در این حالت برای نوارهای روشن داریم $\Delta = m\lambda$ و برای نوارهای تاریک خواهیم داشت $\Delta = (m + \frac{1}{2})\lambda$.

پدیده تداخل با استفاده از یک فضای گوه‌ای اپتیکی مانند شکل زیر امکان پذیر است که باز می‌توان از پرتوهای بازتابی یا عبوری برای تشکیل فرانس استفاده کرد.



شکل ۶-۲



شکل ۶-۳

۳

از جمله

فضاهای غیر تخت برای تشکیل فرانژها و ایجاد پدیده‌ی تداخل سیستم حلقه‌های نیوتن است که تشکیل شده است از یک سطح تخت و یک سطح کروی با فضای خالی بین این دو که در شکل ۴-۳ آمده است :

همان‌طور که از شکل پیداست بین d_r ، r و R رابطه‌ی زیر برقرار است :

$$r^2 = d(2R - d_r)$$

به دلیل کم بودن شعاع انحنای عدسی و باتقریب خوبی می توان فرض کرد :

$$2R \gg d_r \Rightarrow r^2 = 2Rd_r \quad (a)$$

با توجه به مقدار اختلاف فاز بین پرتوها برای پرتوهای انعکاسی اختلاف راه کل برابر است با :

$$\Delta = 2(d_r + d_0) + \frac{\lambda}{2}$$

$$\Delta = \left(m + \frac{1}{2}\right)\lambda$$

از طرفی نتیجه می دهد :

$$2(d_r + d_0) = m\lambda \quad (b)$$

m مرتبه فرائز و λ طول موج است . اگر d_r را بین روابط A و B حذف کنیم خواهیم داشت :

$$r_m^2 = mR\lambda - 2d_0R$$

در این رابطه می توان با معلوم بودن طول موج و تعیین تجربی r_m مقدار R شعاع انحنای عدسی را بدست آورد :

$$R = \frac{1}{\lambda} \frac{r_m^2}{m - \frac{2d_0}{\lambda}} \quad (c)$$

حال اگر مقدار R باشد می توان طول موج را تعیین نمود :

$$\lambda = \frac{1}{R} \frac{r_m^2 + 2d_0R}{m} \quad (d)$$

که d_0 بسیار ناچیز است و طی آزمایش از جملات مربوط به آن حذف می شود .

هم چنین توجه داریم که :

$$r_m = \frac{AB}{A'B'} R_m$$

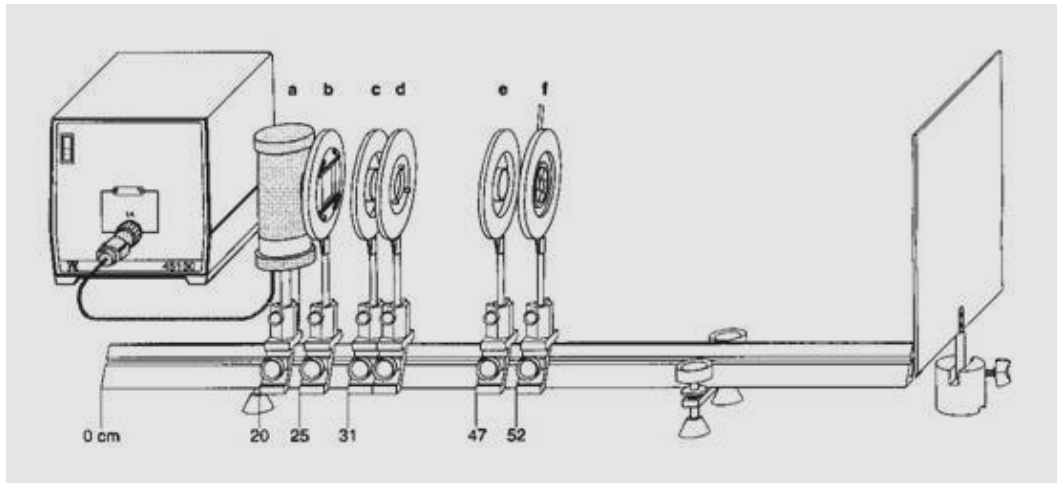
که در آن AB اندازه اصلی خط میلیمتری بزرگ بر روی دستگاه حلقه‌ی نیوتن ، $A'B'$ اندازه تصویر خط میلیمتری فوق بر روی پرده ، R_m شعاع حلقه m ام روی پرده و r_m شعاع m امین حلقه‌ی نیوتن است .

آزمایش : بررسی حلقه‌های نیوتن

تنظیم سیستم

ابتدا سه پیچ تنظیم روی صفحه‌ی شیشه‌ای مخصوص حلقه‌های نیوتن را شل کنید و شیشه‌ها را مقابل نور معمولی گرفته و پیچ‌های تنظیم را به گونه‌ای سفت کنید تا مجموعه حلقه‌ها دقیقاً در وسط قرار گیرند و هم‌چنین شیشه‌ها روی یکدیگر شدیداً فشرده نشوند. برای جلوگیری از فشردگی زیاد هرگاه پیچ‌های تنظیم سفت شدند و حلقه‌ی دیگری از مرکز پدید نیامد فشار تماس به اندازه کافی بزرگ است و پیچ‌ها نایستی سفت‌تر شوند.

پس از تنظیم در طی آزمایش از دست زدن به پیچ‌های تنظیم خودداری نمایید.



شکل ۶-۴

روش کار

لامپ سدیم (a)، فیلتر (b)، عدسی کندسوز $f = 50mm$ (c)، شیشه‌های نیوتن (d)، عدسی شیئی $f = 50mm$ (e)، دیافراگم (f)، پرده مات را مطابق شکل ۴-۴ روی ریل اپتیکی سوار کنید.

نکته: پیچ‌های تنظیم حلقه‌های نیوتن بایستی به طرف عدسی شیئی (e) باشد.

الف: اندازه‌گیری شعاع انحنای R عدسی (محدب تخت)

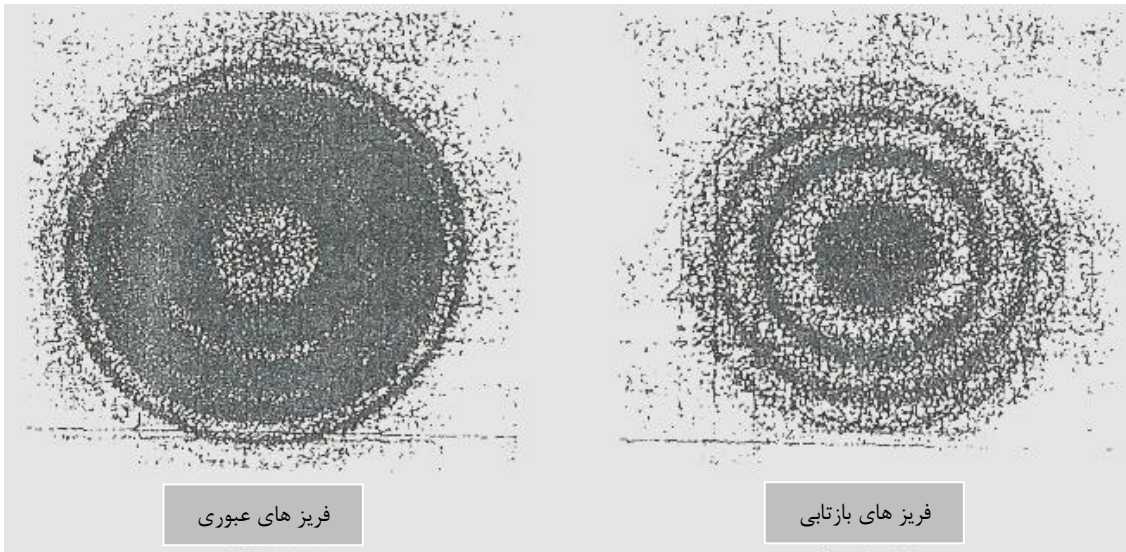
ابتدا بروی یک کاغذ سفید دو خط عمود بر هم مدرج به عنوان سیستم مختصات رسم نمایید. سپس لامپ سدیم را روشن کنید و با جابجایی عدسی شیئی (e) سیستم حلقه‌ای را بر روی پرده نمایش دهید. بعد از آن با جابجا نمودن لامپ (a) و سپس با تنگ کردن دیافراگم (f) تصویر را واضح‌تر کنید. حال کاغذ مختصات را بر روی پرده مات بچسبانید بطوریکه مرکز مختصات منطبق بر مرکز سیستم فرانژها باشد.

با اندازه‌گیری شعاع حلقه m ام و در نظر داشتن مرتبه آن m مقدار R را از رابطه (c) محاسبه کنید. شعاع حلقه‌های فرانژها همان r_m است

با رسم نمودار r_m^2 بر حسب m مقدار R را از روی نمودار بیابید.



شکل ۵-۶



شکل ۶-۶

| m | r_m | r_m^2 | R |
|-----|-------|---------|-----|
| | | | |
| | | | |
| | | | |
| | | | |
| | | | |

ب: تعیین طول موج سه خط طیفی جیوه

بدون تغییر تنظیم سیستم نگهدارنده فیلتر رنگی را در مسیر پرتوها قرار دهید و لامپ سدیم را برداشته و به جای آن لامپ جیوه را قرار دهید . با گذاشتن فیلترهای زرد ، سبز و آبی در نگهدارنده فیلتر و اندازه گیری m و r_m با توجه به رابطه (d) طول موج رنگ های زرد، سبز و آبی (سه رنگ دلخواه) را بدست آورید و با مقدار تئوری مقایسه کنید . هم چنین با رسم نمودار r_m^2 بر حسب m در هر طول موج مقدار طول موج را از روی نمودار بیابید.

| | λ زرد | λ آبی | λ سبز |
|-------|---------------|---------------|---------------|
| تجربی | | | |
| تئوری | | | |

جدول شماره ۲

| نور سبز | | | |
|---------|-------|---------|-----|
| m | r_m | r_m^2 | R |
| | | | |
| | | | |
| | | | |
| | | | |
| | | | |
| | | | |
| | | | |

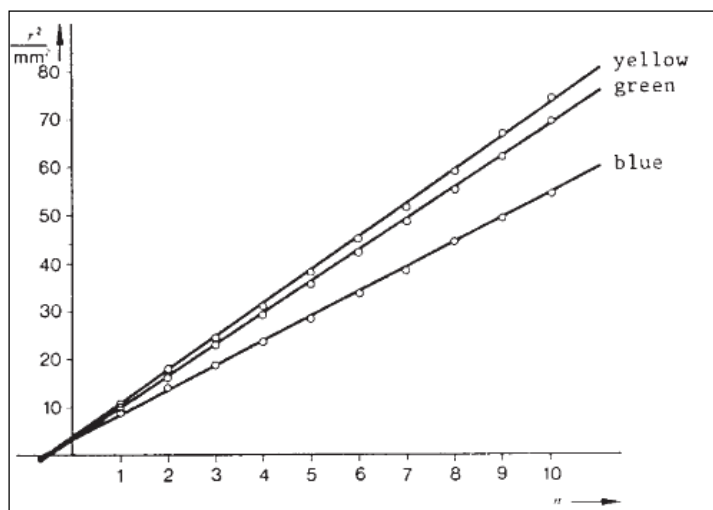
جدول شماره ۴

| نور زرد | | | |
|---------|-------|---------|-----|
| m | r_m | r_m^2 | R |
| | | | |
| | | | |
| | | | |
| | | | |
| | | | |
| | | | |
| | | | |
| | | | |

جدول شماره ۳

| نور آبی | | | |
|---------|-------|---------|-----|
| m | r_m | r_m^2 | R |
| | | | |
| | | | |
| | | | |
| | | | |
| | | | |
| | | | |
| | | | |
| | | | |

جدول شماره ۵

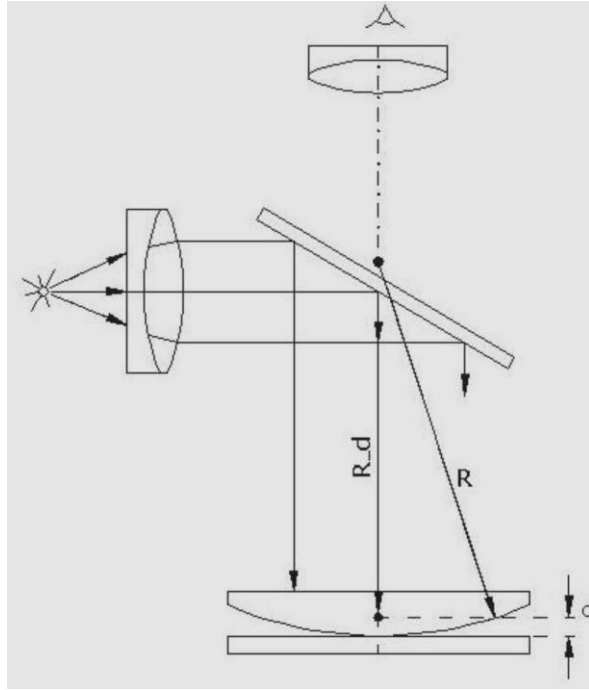


شکل ۶-۷

انجام آزمایش با استفاده از میکروسکوپ :

پک حلقه‌های نیوتن که در اختیار شما قرار گرفته است شامل یک عدسی تخت-محدب و یک تیغه شیشه‌ای است که بر روی یکدیگر ثابت شده‌اند، اگر کمی دقت کنید می‌توانید تعدادی دایره مات را در مرکز آن مشاهده کنید که همان اثرات تداخلی هستند. چنانچه این دایره‌ها در کناره‌های سیستم هستند می‌توانید با چرخاندن پیچ‌های سیستم آن‌ها را به مرکز بیاورید. دقت داشته باشید که از سفت کردن بیش از حد پیچ‌ها خودداری کنید زیرا موجب فشار بیش از اندازه به شیشه‌ها و آسیب دیدن آن‌ها می‌شود. پک حلقه‌های نیوتن باید بر روی شیشه میکروسکوپ قرار دهید سپس پرتو شکاف و لامپ سدیم را مانند شکل با استفاده از سه پایه نصب کنید. ارتفاع پرتوشکاف از پک حلقه‌ها بایستی بیشتر از ۹ سانتی‌متر باشد. زاویه پرتو شکاف بایستی ۴۵ درجه باشد برای تنظیم این زاویه بایستی از بالای پرتو شکاف عمود بر شیشه میکروسکوپ به آن نگاه کنید اگر زاویه درست باشد شما می‌توانید بازتاب پرتوهای لامپ سدیم را که قبلاً روشن کرده‌اید در سطح شیشه میکروسکوپ (یا پک حلقه‌ها) ببینید.

لوله میکروسکوپ را عمود کرده و آن را به سمت سیستمی که نصب کرد اید حرکت دهید. مراقب باشید که شیئی میکروسکوپ به پرتو شکاف برخورد نکند. هنگامی که روبروی پک حلقه‌ها قرار گرفتید از داخل چشمی به پک حلقه‌ها نگاه کنید، برای اینکه بتوانید حلقه‌ها را واضح کنید میکروسکوپ بایستی بر فضای بین دو شیشه فوکوس شود. برای این کار با تغییر ارتفاع میکروسکوپ بر روی شیشه بالایی پک حلقه‌ها فوکوس کنید سپس ارتفاع را در حدود ۲ تا ۳ میلیمتر کم کنید. میکروسکوپ را طوری تنظیم کنید که مرکز فریزها کاملاً واضح دیده شود. با حرکت نزدیک مرکز، مرکز زیاد مشخص نیست، ولی فریزهای کناری به خوبی از یکدیگر مجزا هستند. باید اندازه گیری روی حدود ۲۰ حلقه انجام گیرد. بنابراین باید اندازه گیری از فریزهایی شروع شود که بین آن‌ها و مرکز بیش از این تعداد فریز موجود باشد. مقادیر باید از روی درجه میکروسکوپ خوانده شود، برای راحتی کار و دقت بیشتر، باید رتیکول را بر تک تک حلقه‌ها به ترتیب از طرف راست آن‌ها در امتداد عمود بر خط کش منطبق نمود و ۲۰ اندازه گیری متوالی انجام داد (عدد ۲۰ مهم نیست درعین حال هر چند تعداد اندازه گیری‌ها بیشتر باشد نتیجه دقیق‌تر است) پس از پایان آخرین اندازه گیری (تاکنون میکروسکوپ در طرف راست حلقه‌ها قرار داشت) لوله میکروسکوپ را تغییر دهید و فریزها را تا مرکز حلقه‌ها بشمارید و به همین تعداد از طرف چپ جلو بروید. بر اساس اندازه‌گیری‌هایی که انجام داده‌اید جدول زیر را کامل کنید. در این جدول r_1 شعاع حلقه‌ها در سمت راست مرکز و r_2 شعاع حلقه‌ها در سمت چپ مرکز می‌باشد و m مرتبه حلقه‌ها می‌باشد (اگر در آزمایش شعاع حلقه‌های تاریک را اندازه‌گیری می‌کنید و یک دایره مرکزی تاریک دارید بایستی برای دایره تاریک مرکزی قرار دهید).



شکل ۶-۸

| m | 10 | 11 | 12 | 13 | 14 | 15 | 16 | 17 | 18 | 19 | 20 |
|-----------------------|----|----|----|----|----|----|----|----|----|----|----|
| r_1 | | | | | | | | | | | |
| r_2 | | | | | | | | | | | |
| $r_m = (r_1 + r_2)/2$ | | | | | | | | | | | |

جدول شماره ۶

اکنون نمودار r_m^2 را بر حسب m رسم نمایید و با استفاده از رابطه و محاسبه شیب نمودار و عرض از مبدا آن مقادیر

$$r_m^2 = mR\lambda - 2d_0R$$

R و d_0 را بدست آورید.