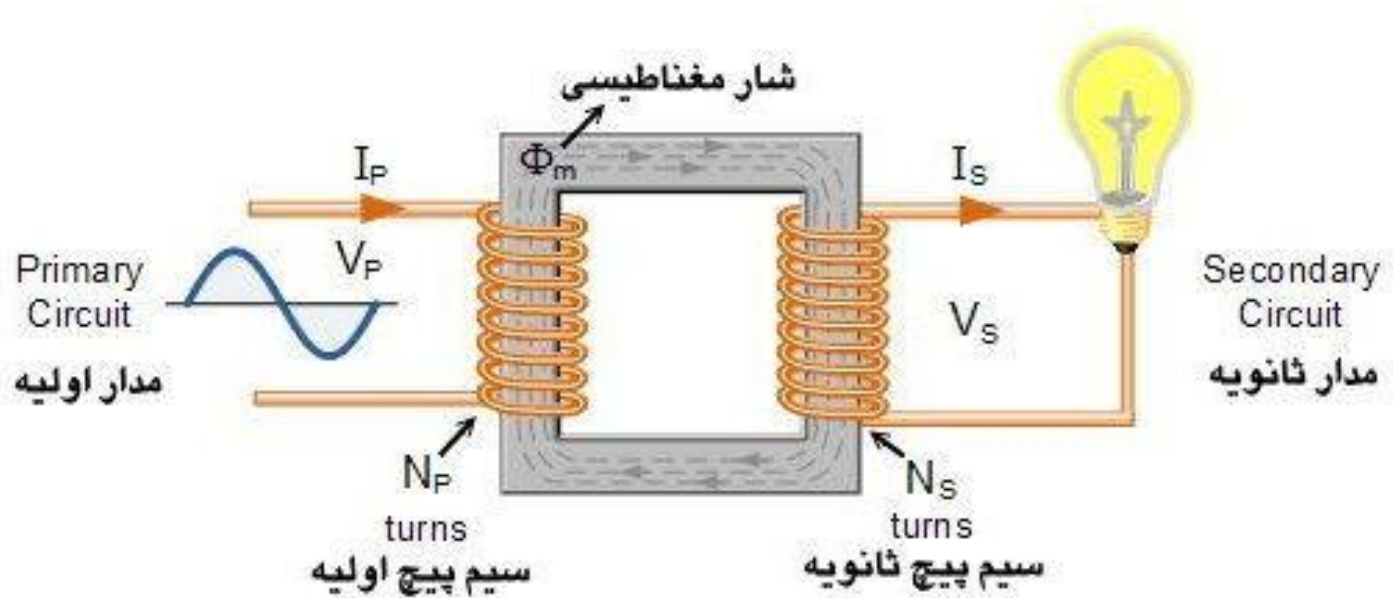




م معرفی ترانسفورماتور

➤ ترانسفورماتور تکفاز

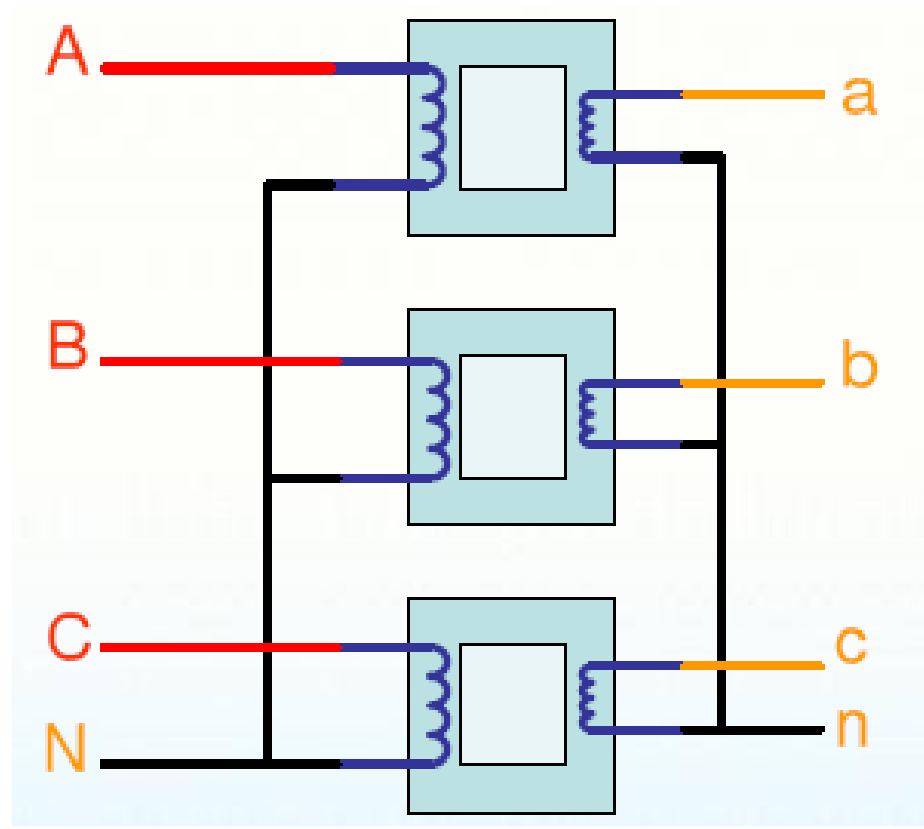
ترانسفورماتور وسیله ای است که توان الکتریکی را از یک مدار به مدار دیگر منتقل می کند (با سطح ولتاژ متفاوت) این عمل با القاء الکترومغناطیسی و بدون هیچ تغییری در فرکانس می شود.





معرفی ترانسفورماتور □

➤ ترانسفورماتور سه فاز

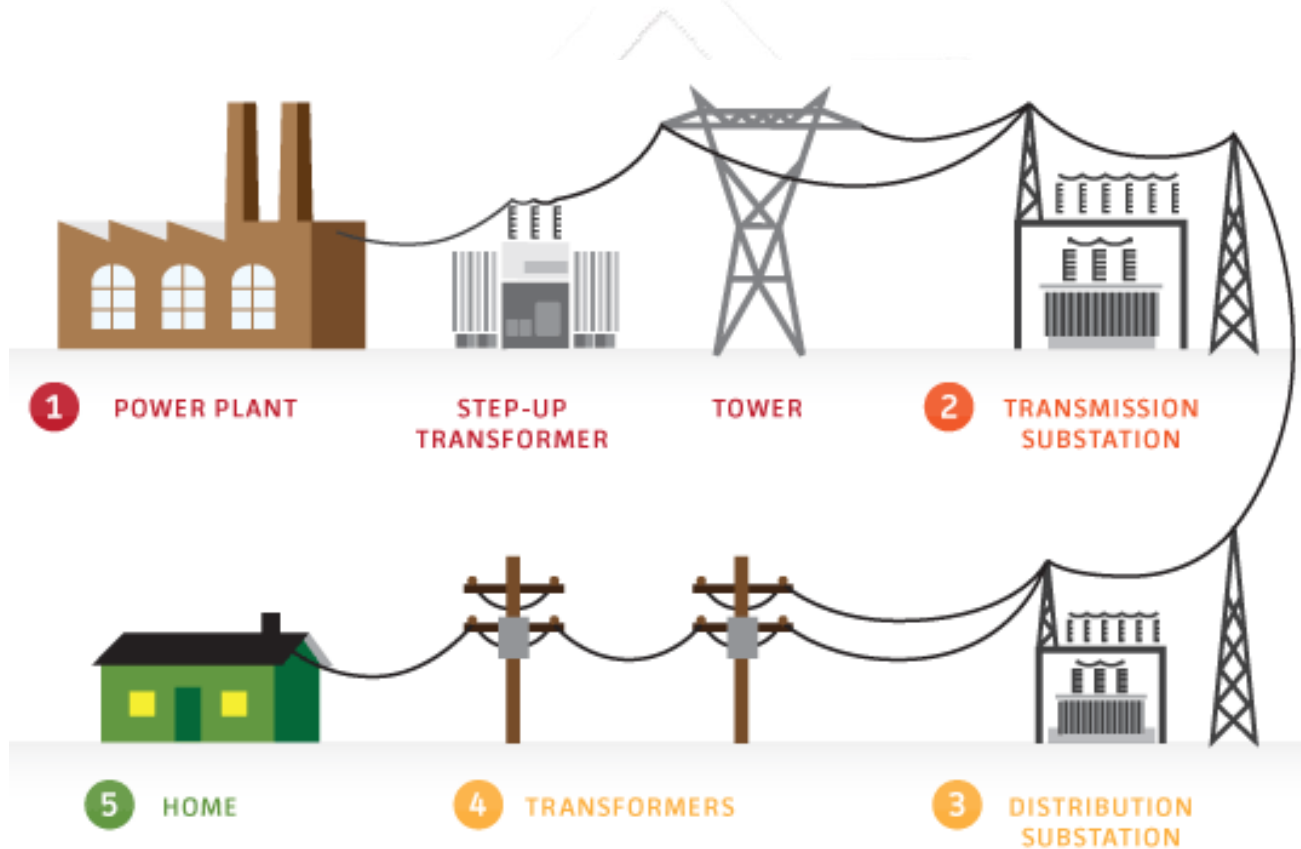


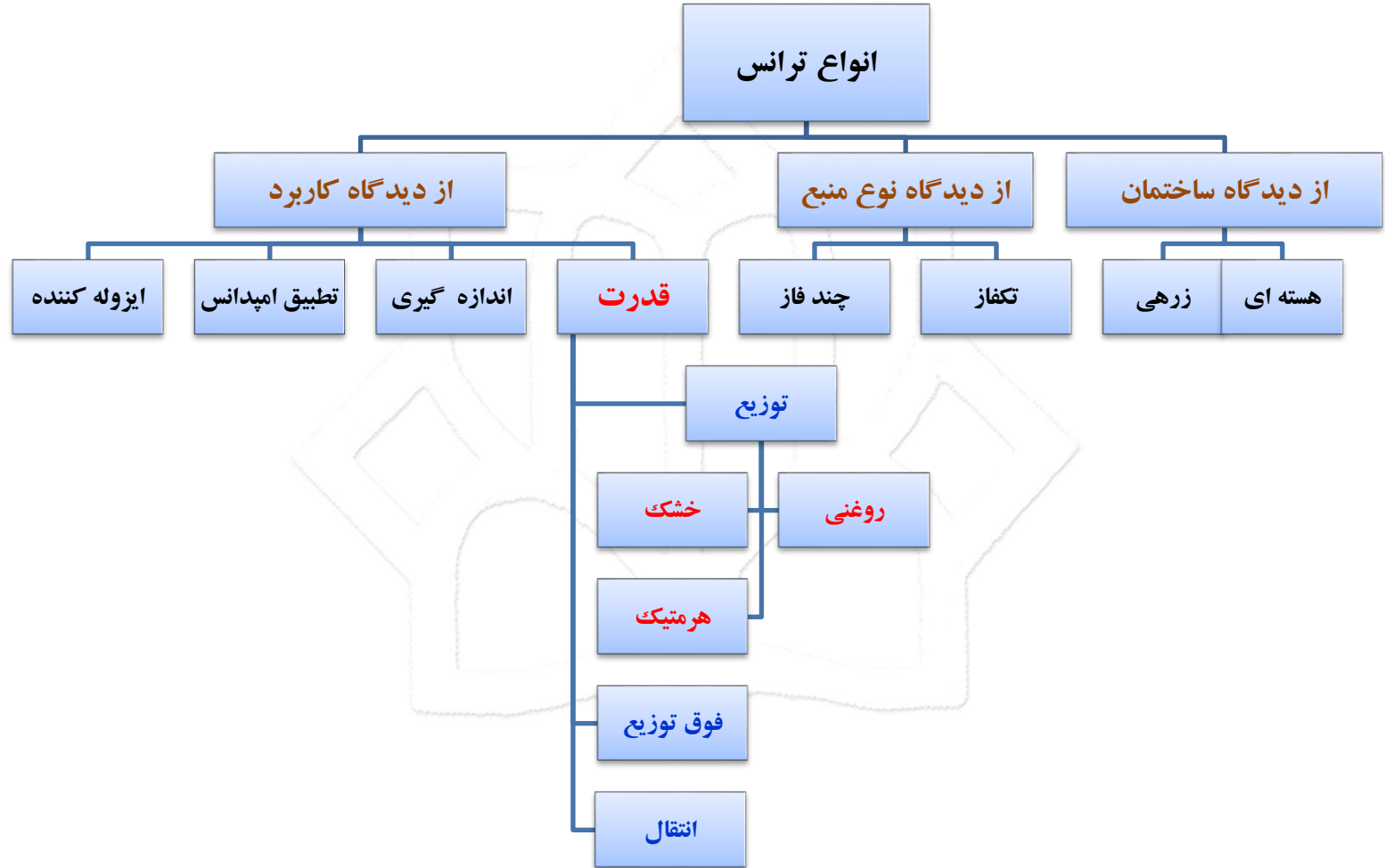


معرفی ترانسفورماتور

➤ جایگاه ترانسفورماتور در شبکه قدرت

ترانسفورماتورها با افزایش سطح ولتاژ، توان تولیدی توسط ژنراتورها را با جریان پائین انتقال می دهند. در نتیجه تلفات انتقال انرژی الکتریکی بسیار کمتر شده و افت ولتاژ روی خطوط نیز کاهش می یابد.







□ معرفی ترانسفورماتور

➤ انواع ترانسفورماتورهای قدرت بر حسب توان



ترانس توزیع (۲۰ kV و کمتر)



ترانس انتقال (ولتاژ ۲۳۰ kV و ۴۰۰)



ترانس فوق توزیع (ولتاژ ۶۳ kV و ۱۳۲)



معرفی ترانسفورماتور

انواع ترانسفورماتورهای توزیع



ترانس روغنی

در این ترانسفورماتورها روغن به عنوان عایق، خنک کننده و جاذب رطوبت هوا عمل می کند. سیم پیچ ها و هسته ترانس در داخل مخزن روغن قرار می گیرند. روغن مورد استفاده از نوع معدنی است.



ترانس خشک (رزینی)

در این نوع ترانس از عایق های رزینی همچون صمغ ریختگی برای انتقال حرارت به محیط بیرون استفاده می شود. ابعاد این نوع ترانس نسبت به ترانس های روغنی بزرگتر است. به دلیل عدم نیاز به حفاظت های خاص خطر آتش سوزی در آنها وجود ندارد. کاربرد این نوع ترانس در سیستم های توزیع، ساختمان های بلند، فروشگاه های بزرگ، صنایع نفت و سیمان، معادن، راه آهن و... می باشد.



معرفی ترانسفورماتور

➤ اجزای یک ترانسفورماتور قدرت



Tanking: ratio, core-to-ground,
in-tank C Is - polarity, ratio,
saturation



دانشگاه کاشان

□ معرفی ترانسفورماتور

➤ ترانسفورماتور قدرت نوع روغنی

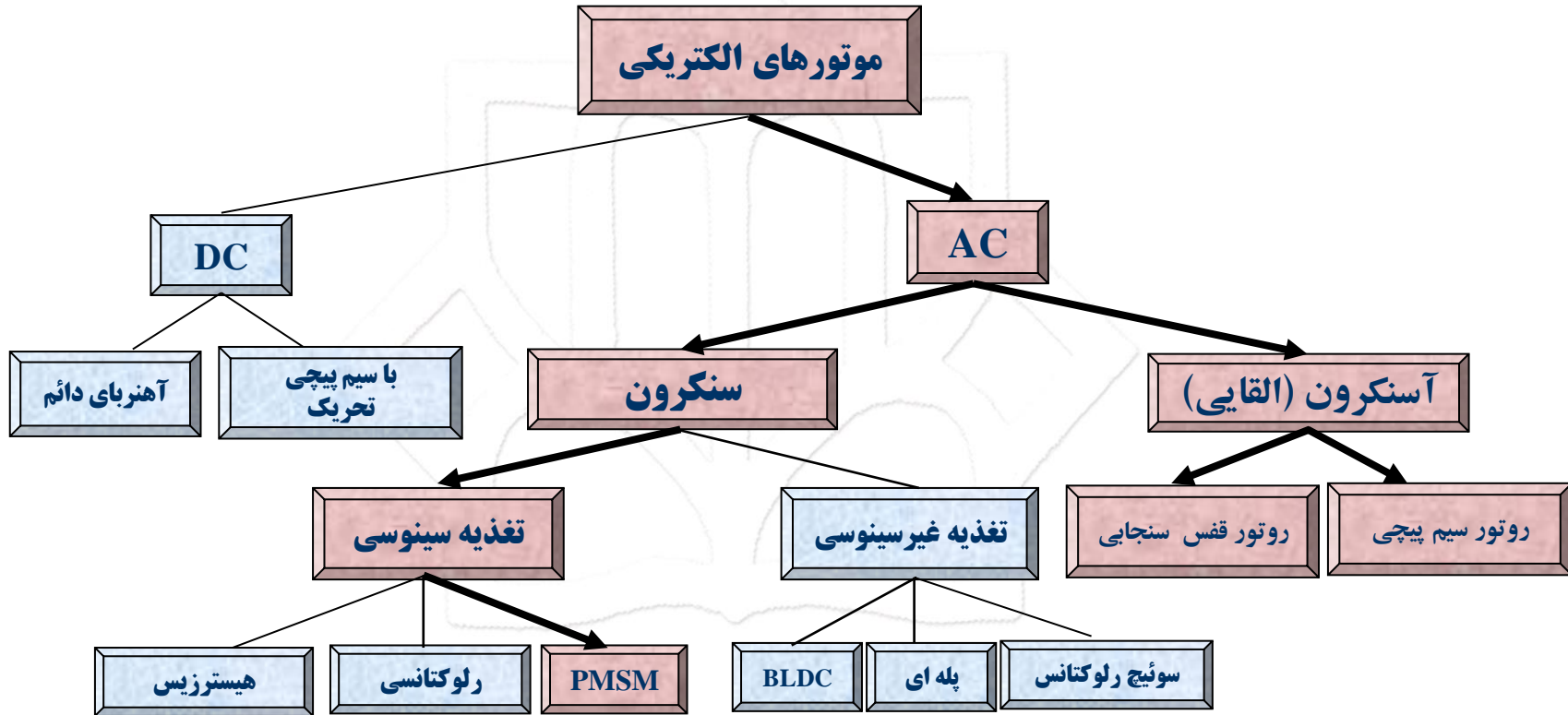
خطر آتش سوزی بخاطر وجود روغن





معرفی موتور آسنکرون (القایی)

➤ جایگاه موتور آسنکرون بین موتورهای الکتریکی



طبقه بندی مختصر شده انواع موتورهای الکتریکی





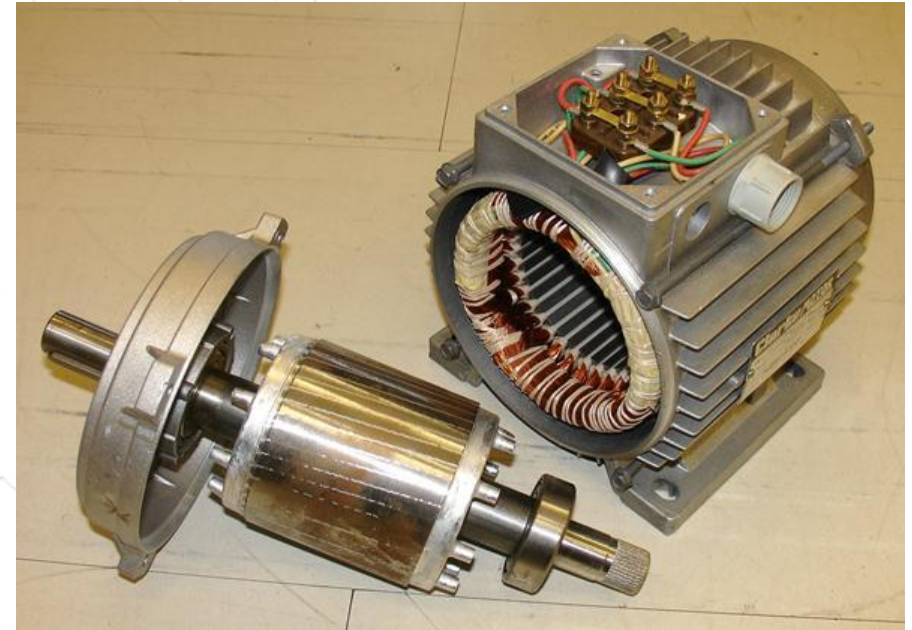
دانشگاه کاشان

□ معرفی موتور آسنکرون (القایی)

➤ انواع موتور القایی



(ب) روتور موتور القایی نوع روتور سیم پیچی شده



(الف) موتور القایی نوع قفس سنجایی



□ معرفی موتور آسنکرون (القایی)

➤ کاربرد موتور القایی در صنعت



✓ بیشتر موتورهای مورد استفاده در صنعت و کارخانه ها از نوع القایی سه فاز هستند.



□ معرفی موتور آسنکرون (القایی)

➤ موتور القایی تک فاز



✓ موتورهای القایی تک فاز در کاربردهای توان پایین و ارزان قیمت بویژه در تجهیزات لوازم خانگی استفاده می شده است.