



تکنولوژی نیمه هیبرید، راهبردی در جهت بهینه نمودن مصرف سوخت در خودروهای احتراق داخلی و صرفه جویی در انرژی

ابوالفضل حلوائی نیاسر، حسن مقبلی

دانشگاه علم و صنعت ایران، دانشگاه صنعتی اصفهان

hamoghbeli@yahoo.com , halvaei@ieee.org

چکیده- استفاده از خودروهای هیبرید مزایای زیادی همچون کاهش آلودگی و بهینه نمودن مصرف سوخت به همراه دارد. با این وجود، در خودروی هیبرید برای ایجاد ولتاژ تغذیه موتور الکتریکی نیاز به یک مجموعه حجیم باتری (۳۰۰ ولت) می باشد. وزن و حجم بالای این باتریها سبب بروز برخی مشکلات نظیر افزایش نیروی اصطکاک، کاهش بارگذاری مفید خودرو می گردد. این مقاله به معرفی ایده خودروی نیمه هیبرید پرداخته است. این خودرو شامل یک موتور الکتریکی کوچک و یک موتور احتراق داخلی توان بالا می باشد. نیروی رانشی خودرو را در اغلب حالات خودروی احتراق داخلی ایجاد می نماید. وظیفه موتور الکتریکی جذب انرژی ترمزی و تامین نیروی رانشی در سرعتهای پائین بوده و همچنین می تواند بعنوان استارت تر خودرو بکار رود. در این مقاله پس از بیان تکنولوژیهای مختلف خودرو به تبیین ویژگیهای خودروی نیمه هیبرید، ساختار این خودرو و استراتژی کنترل انرژی در آن پرداخته شده است.

کلید واژه- خودروی برقی نیمه هیبرید (Mild Hybrid)، خودروی برقی، صرفه جویی در انرژی، کاهش آلودگیهای زیست محیطی.

۱- مقدمه

کمپانیهای مختلف خودروساز، تحقیقات وسیعی در مورد افزایش راندمان و بهینه سازی مصرف سوخت خودروهای احتراق داخلی (ICE) انجام داده اند. با این وجود، این خودروها هم اکنون بعنوان منبع عمده آلودگی هوا در مناطق شهری می باشند. علاوه بر مساله آلودگی هوا، محدودیت منابع سوخت فسیلی استفاده غیر بهینه از سوخت را در خودروهای احتراق داخلی، مورد سؤال قرار داده است. برای رفع مشکلات و محدودیتهای فوق، ابتدا بنظر می آمد که خودروهای برقی جایگزینی مناسب برای خودروهای احتراق داخلی بشمار می آیند. اما بزرگترین عیب خودروهای برقی بویژه از نوع خودروی برقی با باتری، دانسیته پائین ذخیره انرژی باتریها در مقایسه با دانسیته انرژی سوختههای فسیلی می باشد. امروزه، علیرغم پیشرفت نسبی تکنولوژی باتری در طول دهه گذشته، وضعیت این تکنولوژی از نظر پارامترهایی همچون انرژی

مخصوص، توان مخصوص و قیمت با وضعیت مطلوبی که قابل رقابت با تکنولوژی موتورهای احتراق داخلی باشد، فاصله زیادی دارد. آنچه وضعیت آتی تکنولوژی باتری را تیره تر می کند، این است که صاحبان معتقدند که این تکنولوژی، تقریباً به حد نهایی تکمیل رسیده است و از این به بعد، تکامل بصورت تدریجی و با آهنگی کند و عملاً در بخش کاهش قیمت و نه بهبود عملکرد خواهد بود. با این وجود، ایده خودروی برقی با پیدایش و پیشرفت در تکنولوژی پیلهای سوختی جان تازه ای گرفته است و تقریباً تمامی شرکتهای خودروساز معتبر جهان، خودروهای با پیل سوختی (FCV) را بعنوان راه حل دراز مدت و استراتژیک صنعت حمل و نقل در نظر گرفته و توسعه تکنولوژیک آنها در دستور کار خود قرار داده اند. علیرغم مزایای این تکنولوژی، تجاری کردن خودروهای FCV بدلیل مشکلات تکنولوژیکی موجود، یک هدف دراز مدت است که در کوتاه مدت محقق نخواهد شد.

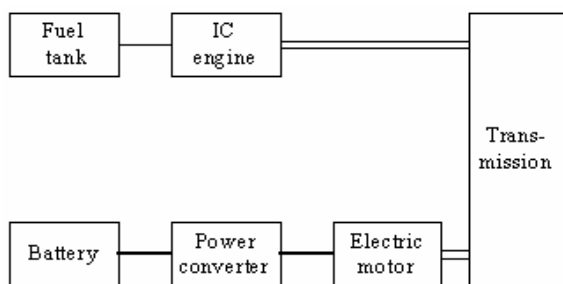
پیکربندی فیزیکی منابع توان، مشخصه های راندمان منابع و مشخصه های بار دارد. شرط اساسی برای هر آرایش آنست که راندمان کلی خودرو بهینه گردد. برای یک موتور احتراق داخلی، راندمان بهینه در یک محدوده عملکرد خاصی از موتور بدست می آید، در صورتیکه برای موتور الکتریکی، در سرتاسر ناحیه کاری راندمان تقریباً بهینه است.

توان بار یک خودرو در حالت کلی بصورت تصادفی تغییر می نماید. شکل ۲، توان بار یک خودرو در شرایط مختلف کاری شامل حالت های شتاب گیری، ترمزی، حرکت در سربالایی و حرکت در سراسیمه را نمایش می دهد. مطابق این شکل، توان بار می تواند به دو مولفه توان حالت پایا یا توان متوسط و توان لحظه ای یا دینامیکی که دارای مقدار متوسط صفر می باشد، تجزیه گردد. در یک خودروی برقی هیبرید، بدلیل خواص ذاتی موتورهای احتراق داخلی و الکتریکی، توان متوسط بار می تواند بوسیله موتور احتراق داخلی و توان دینامیکی نیز بوسیله موتور الکتریکی فراهم گردد. لذا مقدار انرژی مصرف شده توسط موتور الکتریکی صفر بوده و درحقیقت موتور الکتریکی همانند یک دمپر عمل می نماید. همچنین بدلیل عملکرد موتور احتراق داخلی در یک توان ثابت و تهیه توان دینامیکی بار توسط موتور الکتریکی، اندازه موتور احتراق داخلی در یک خودروی هیبرید می تواند نسبت به یک خودروی معمولی با موتور احتراق داخلی کاهش یابد.

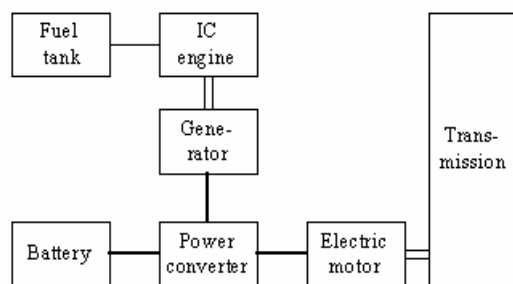
امروزه در برنامه ریزی استراتژیک بسیاری از شرکتهای خودرو سازی، عرضه تجاری خودروهای برقی هیبرید (HEV) یک هدف کوتاه مدت تا میان مدت است. صاحب نظران اعتقاد دارند که تا زمان فراهم شدن امکان بکارگیری تکنولوژی پیل سوختی در سطح تجاری، خودروهای HEV می توانند بعنوان راه حل میانی برای مساله آلودگی هوا و مصرف بهینه سوخت در نظر گرفته شوند. در ادامه پس از مروری بر تکنولوژی خودروهای هیبرید، به ارائه یک مفهوم تازه از خودروهای هیبرید بنام خودروهای نیمه هیبرید پرداخته و ساختار و ویژگیهای آن بیان می گردند.

۲- خودروی برقی هیبرید (HEV)

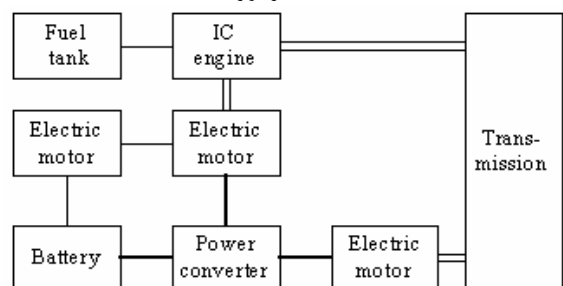
خودروهای هیبرید به چهار دسته اصلی سری، موازی، سری-موازی و هیبرید چندگانه (Complex) تقسیم بندی می شوند. در شکل ۱، انواع چهارگانه آرایش خودروهای هیبرید نمایش داده شده اند. حالت های کاری فراوان در خودروهای هیبرید، سبب ایجاد قابلیت انعطاف فراوانی نسبت به خودروهای با فقط یک منبع توان می شود. با طراحی یک پیکربندی درست و عمل کنترل مناسب، عملکرد کلی و راندمان و آلودگی خودروی هیبرید می تواند متناسب با شرایط کاری در یک حالت بهینه تنظیم گردد. با این وجود در طراحی عملی یک خودروی هیبرید اینکه کدام حالت باید واقعا پیاده سازی گردد، بستگی به فاکتورهای فراوانی نظیر



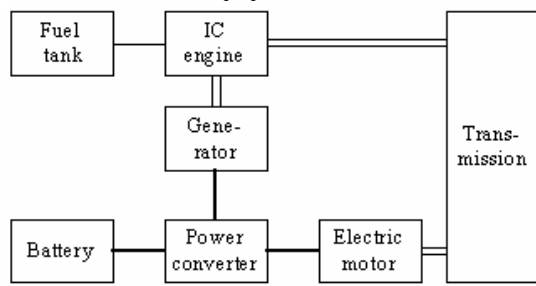
(ب) ساختار موازی



(الف) ساختار سری

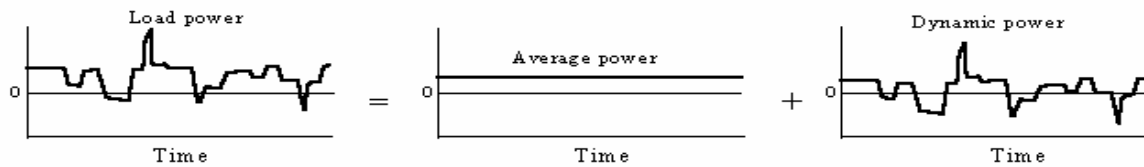


(د) ساختار چندگانه



(ج) ساختار سری-موازی

شکل ۱: ساختارهای مختلف خودروهای هیبرید

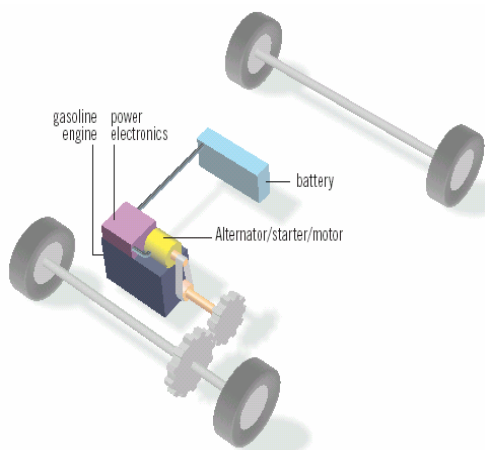


شکل ۲: تجزیه توان بار یک خودرو به دو مولفه توان متوسط و توان دینامیکی

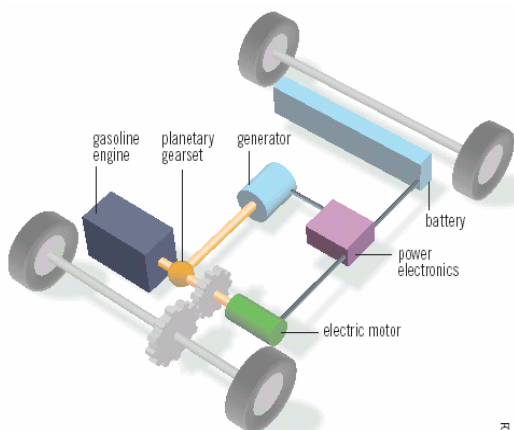
حجم زیاد باتریها و همچنین مشکلات مرتبط به مصرف سوخت خودروهای با موتور احتراق داخلی، ایده خودروی برقی نیمه هیبرید معرفی می گردد.

۳-۱- ساختار خودروی نیمه هیبرید

خودروی نیمه هیبرید با تغییرات اندکی بر روی طراحی خودروی احتراق داخلی موجود می تواند بدست آید. همچنین در سیستم کنترل نیروی محرکه یک خودروی نیمه هیبرید نیازی به عملیات پیچیده کنترلی نمی باشد. شکلهای ۳ و ۴ تفاوتی ساختاری دو خودروی نیمه هیبرید و هیبرید نمایش می دهند.



شکل ۳: ساختار کلی نیروی محرکه یک خودروی نیمه هیبرید



شکل ۴: ساختار کلی نیروی محرکه یک خودروی تمام هیبرید

یک خودروی هیبرید می تواند بسته به مقدار نسبت توان موتور احتراق داخلی به موتور الکتریکی، ظرفیت مجموعه باتریها و آرایش قوای محرکه از نقطه نظر آلودگی و مصرف سوخت از یک طرف و از نظر عملکرد خودرو (Performance) از طرف دیگر، نسبت به خودروهای احتراق داخلی برتری یا نقطه ضعف داشته باشند. راهبرد اول یعنی کاهش مصرف سوخت که منجر به سیستمهای پیچیده و بطور نسبی سیستمهای گرانتز خواهد شد. در راهبرد دوم حفظ و ارتقاء عملکرد خودرو شرط اساسی بوده و در وهله بعد، هدف از طراحی کاهش مصرف سوخت خودرو می باشد. بر اساس این راهبرد تنها بخش کوچکی از توان سیستم بصورت الکتریکی بوده و قسمت اعظم توان خودرو همچنان توسط موتور احتراق داخلی تامین می شود. در این روش آرایش سیستم هیبرید نسبتا ساده بوده و به سیستم اتصال قدرت پیچیده نیاز نمی باشد. مزیت دیگر این روش طراحی، سادگی و کاهش قیمت سیستم هیبرید است. ایده خودروهای نیمه هیبرید بر مبنای همین راهبرد می باشد که تولید نیروی رانش خودرو در اغلب حالات بر عهده موتور احتراق داخلی بوده و وظیفه اصلی موتور الکتریکی ایجاد توان رانشی نیست. در ادامه به شرح خودروی نیمه هیبرید پرداخته می شود.

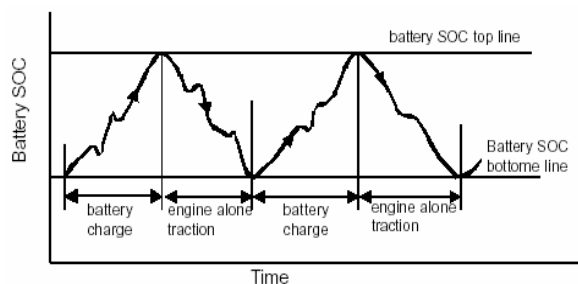
۳- خودروی برقی نیمه هیبرید (Mild-HEV)

خودروی برقی هیبرید، چه به صورت سری و چه بصورت موازی، به مقدار زیاد در مصرف سوخت خودرو صرفه جویی نموده و تا حدی عمل احتراق را بهینه نموده و باعث کاهش آلودگی محیط می گردد. موتور الکتریکی نیز علاوه بر ایجاد نیروی رانشی، می تواند انرژی از دست رفته در حالت ترمزی را بازیاب نماید. علیرغم برتریهای خودروهای هیبرید استفاده از یک موتور الکتریکی با توان بالا نیاز به یک مجموعه حجیم و سنگین باتری خواهد داشت که به نوبه خود منجر به افزایش تلفات حرکت غلتشی تایرها خواهد شد. همچنین بدلیل وزن زیاد باتریها، قابلیت مفید بارگذاری خودرو، کاهش خواهد یافت. لذا با توجه به مسائل مربوط به خودروهای برقی هیبرید شامل پیچیدگی سیستم، وزن و

۲-۳- حالت‌های مختلف کاری

سیستم نیروی محرکه خودرو می‌تواند بسته به مقدار توان مورد نیاز و وضعیت کاری خودرو در حالت‌های ذیل مورد بهره برداری قرار گیرد:

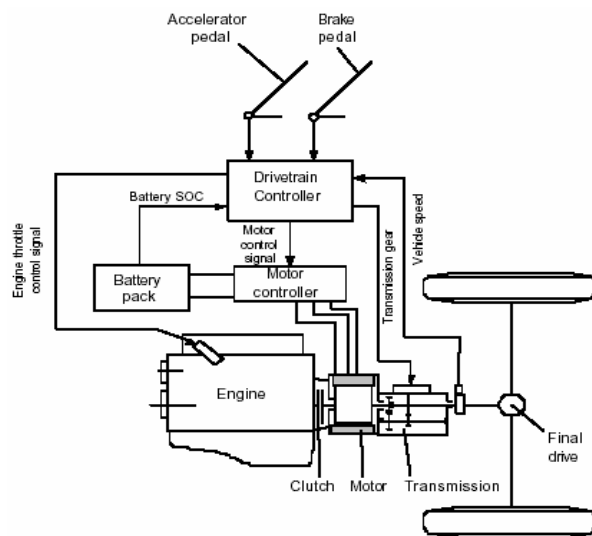
- **حالت تراکشن تنها با موتور احتراق داخلی:** در این حالت موتور الکتریکی بدون تغذیه بوده و خودرو تنها توسط موتور احتراق داخلی به پیش می‌رود. این حالت می‌تواند در مواقعی بکار رود که حالت شارژ باطری (SOC)^۱ در حد بالای خود قرار داشته و موتور احتراق داخلی به تنهایی قادر به برآوردن توان بار می‌باشد.
- **حالت تراکشن تنها با موتور الکتریکی:** در این حالت موتور احتراق داخلی خاموش بوده و کلاچ نیز باز می‌باشد. خودرو تنها توسط موتور الکتریکی به پیش می‌رود. این حالت در سرعت‌های پائین مثلاً کمتر از 10 Km/h می‌تواند مورد استفاده قرار گیرد.
- **حالت ترمز بازبازی انرژی:** در این حالت موتور احتراق داخلی خاموش بوده و کلاچ نیز باز است. موتور الکتریکی یک گشتاور ترمزی ایجاد نموده و بخشی از انرژی جنبشی جرم خودرو را به انرژی الکتریکی تبدیل نموده و در باطری ذخیره می‌نماید.
- **حالت شارژ باطری:** در این حالت موتور الکتریکی همانند یک ژنراتور عمل نموده و انرژی موتور احتراق داخلی را در باطری ذخیره می‌نماید.
- **حالت تراکشن ترکیبی:** در این حالت هر دو موتور احتراق داخلی و الکتریکی توانمان توان مورد نیاز بار را تامین می‌نمایند.



شکل ۶: رویه شارژ باطریها بر اساس برنامه کنترلی و حالت شارژ باطری

مقایسه ابعاد سمبولیک باطریها در این دو شکل مبین تفاوت این دو نوع خودرو می‌باشد. در خودروی نیمه هیبرید، ارتباط واحد باطری با سیستم الکترونیک قدرت و ماشین الکتریکی بسیار ساده و معمول می‌باشد در حالیکه در خودروی هیبرید بواسطه وجود موتور و ژنراتور، ارتباط سخت افزاری پیچیده تر و برنامه کنترلی نیز مفصل تر می‌باشد. سیستم نیروی محرکه رانشی مکانیکی در خودروی نیمه هیبرید تفاوتی زیادی با مشابه آن در خودروی احتراق داخلی ندارد، حال آنکه در خودروی هیبرید، این سیستم بمراتب پیچیده تر بوده و در واقع از جعبه دنده های پیشرفته سیاره ایی که طراحی، عملکرد و کنترل پیچیده ایی دارند استفاده می‌شود.

شکل ۵ جزئیات پیکربندی سیستم محرکه خودروی نیمه هیبرید (نشان داده شده در شکل ۳) را نمایش می‌دهد. یک موتور الکتریکی کوچک که می‌تواند بصورت یک استارت‌تر، ژنراتور و موتور تراکشن عمل نماید بین موتور احتراق داخلی و جعبه دنده قرار دارد. کلاچ برای قطع و وصل انتقال نیرو از موتور الکتریکی در مواقعی نظیر سرعت‌های پائین خودرو که به موتور احتراق داخلی نیازی نمی‌باشد و یا برای تغییر دنده قرار داده شده است. توان نامی موتور الکتریکی در حدود ۱۰٪ الی ۱۵٪ توان نامی موتور احتراق داخلی می‌باشد که در نتیجه به تعداد کمتری باطری نیاز خواهد بود. موتور الکتریکی برای کار در هر سرعت و گشتاور دلخواه می‌تواند به نرمی کنترل شده و نیازی به مجزاسازی بین موتور الکتریکی و سیستم انتقال نمی‌باشد. کنترل سیستم نیروی محرکه و اجزای جانبی توسط دو کنترل کننده نیرو محرکه و موتور انجام می‌گردد [1].



شکل ۵: ساختار نیروی محرکه یک خودروی نیمه هیبرید

^۱ State of Charge (SOC)

۳-۳- استراتژی کنترل

اینکه کدامیک از حالت‌های کاری مذکور انتخاب گردد، وابسته به توان مورد نیاز بار، حالت شارژ باتریها و سرعت خودرو می باشد. مطابق شکل ۵، کنترل کننده نیروی محرکه سیستم سیگنالهای زمان حقیقی را از راننده و اجزای جانبی دریافت نموده و مطابق با برنامه کنترلی مناسب فرمانهای عملکرد هر واحد را صادر می نماید. در شکل ۶ یک نمونه رویه شارژ و تخلیه باتری نمایش شده است [2]. حالت شارژ باتریها می بایست همواره بین دو محدوده حداقل و حداکثر شارژ قرار داشته باشد.

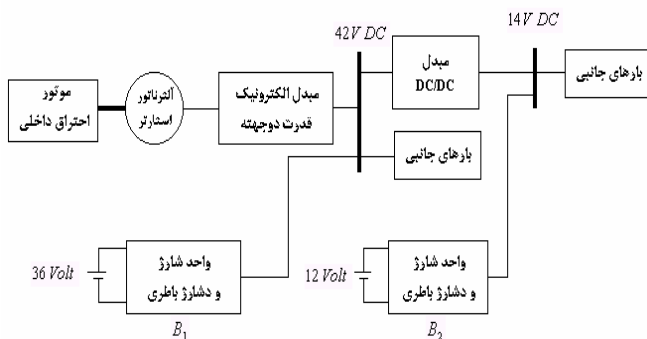
۴- سیستم محرکه الکتریکی خودروی نیمه هیبرید

خودروی نیمه هیبرید از لحاظ سخت افزاری تفاوت اساسی با خودروی هیبرید ندارد ولی از لحاظ الگوریتم کنترلی می تواند متفاوت باشد. عبارتی خودروی نیمه هیبرید همان خودروی هیبرید منتهی با درجه هیبریداسیون پائین (در حدود ۰.۱۵) می باشد. در این خودرو بدلیل آنکه ایجاد توان رانشی خودرو عمدتاً برعهده موتور احتراق داخلی است اندازه مؤلفه های سیستم نیروی محرکه الکتریکی در قیاس با خودروی تمام هیبرید کوچکتر می باشد [3].

در خودروی نیمه هیبرید بدلیل پائین بودن توان موتور الکتریکی، سطح ولتاژ DC تغذیه موتور کاهش یافته و لذا به تعداد کمتری باتری نیاز می باشد و در نتیجه وزن و حجم باتریها و وزن کلی خودرو در مقایسه با خودروی هیبرید کاهش چشمگیری می یابد. سطح ولتاژ تغذیه موتور/ترانزیتور الکتریکی در خودروهای نیمه هیبرید در حد ۴۲ ولت در نظر گرفته شده است. این سطح ولتاژ با در نظر گرفتن وجود مصرف کننده ها و بارهای الکتریکی در یک خودروی هیبرید نوین، انتخاب شده است [4]. البته یک باتری ۱۲ ولت برای تغذیه بارهای معمولی یک خودرو نیز می تواند مورد استفاده قرار گیرد. شکل ۷ ایده استفاده از سطح ولتاژ دوگانه در یک خودروی نیمه هیبرید را نمایش می دهد. برای تامین جریانهای لحظه ایی و راه اندازی موتور الکتریکی از ابرخازنها نیز بعنوان عنصر دیگر ذخیره سازی انرژی استفاده می گردد [5]. در انتخاب موتور تراکشن الکتریکی، موتورهای DC بدون جاروبک به دلیل ویژگیهای ممتازشان مورد نظر می باشند. از ویژگیهای برجسته این موتورها می توان به نویز پائین، راندمان بالا، کاهش ملزومات تحریک، نگهداری کم و

طول عمر بیشتر، سهولت در کنترل و ساختار جمع و جور و وزن سبک تر اشاره نمود [6].

در مجموع می توان گفت که در طرح سیستم نیروی محرکه الکتریکی انتخاب باتری با دانسیته توان بالا و انرژی کم، انتخاب موتور مناسب و طراحی کنترل کننده انرژی مناسب از اهم موضوعات می باشد. در بخش سیستم نیروی محرکه مکانیکی، طراحی و ساخت کویلینگها، جعبه دنده و سیستم انتقال نیروی مناسب اهمیت بسیاری داشته و در واقع هنر هماهنگ نمودن دو سیستم محرکه الکتریکی و مکانیکی، فاکتوری مهم در طرح و ساخت خودروی نیمه هیبرید می باشد.



شکل ۷: سیستم توزیع ولتاژ یک خودروی نیمه هیبرید

۵- نتیجه گیری

در این مقاله یک ایده و مفهوم جدید از خودروهای هیبرید بنام خودروی نیمه هیبرید معرفی گردید. این خودرو شامل یک زیر سیستم محرکه الکتریکی می باشد که درصد کوچکی از توان رانشی کل خودرو را ایجاد می نماید. وزن و حجم کم باتریها و موتور تراکشن از ویژگیهای این خودرو می باشد. اساساً در این خودرو، هدف بهینه سازی عملکرد موتور احتراق داخلی و صرفه جویی در مصرف انرژی می باشد. طراحی و ساخت یک خودروی تمام هیبرید مستلزم مطالعات و طراحی در زمینه های مختلف می باشد اما طراحی و ساخت خودروی نیمه هیبرید با ایجاد کمترین تغییرات بر روی یک خودروی احتراق داخلی قابل انجام می باشد. برای کشور ما ایران که تاکنون تحقیقات قابل توجهی در زمینه خودروهای هیبرید تجاری انجام نگرفته است بنظر می رسد پرداختن به این موضوع ضمن کاهش هزینه و استفاده از خودروهای احتراق داخلی موجود، گامی در جهت توسعه و پیشرفت در ساخت خودروهای تمام هیبرید خواهد بود.



مراجع

- [1]. T. Teratani, K. Kuramochi, H. Nakao; "Development of Toyota Mild Hybrid System (THS-M) with 42V Power Net", *IEEE International Electric Machines and Drives Conference, IEMDC'03*, pp. 3-10.
- [2]. Yimin Gao, M. Ehsani; "A Mild Hybrid Vehicle Drive Train with A Floating Stator Motor --- Configuration, Control Strategy, Design And Simulation Verification", *2002 Society of Automotive Engineers Conf., SAE Publication*.
- [3]. Yimin Gao, Mehrdad Ehsani; "A Mild Hybrid Drive Train for 42 V Automotive Power System-- Design, Control and Simulation", *2002 Society of Automotive Engineers Conf., SAE Publication*, Paper No. 2002-01-1082.
- [4]. A. Emadi, B. Fahimi, M. Ehsani; "On the Suitability of Low-Voltage (42 V) Electrical Power System for Traction applications in the Parallel Hybrid electric Vehicles", *SAE Publication*, Paper No. 2002-01-1558.
- [5]. Y. Shida, M. Kanda, K. Ohta, S. Furuta, J. Ishii; "Development of Inverter and Power Capacitors for Mild Hybrid Vehicle (MHV) - TOYOTA "CROWN" ", *International Journal of Automotive Technology*, Vol. 4, No. 1, pp. 41-45 (2003).
- [6]. J. Gieras, M. Wing, "PERMANENT MAGNET MOTOR TECHNOLOGY, Design and Application" Second Edition, Revised and Expanded, Marcel Dekker, Inc., USA, 2002.